



Luxury Lighted Mirrors

UNICA
LUXURY LIGHTED MIRRORS
by Cantoni

LINEA SPECCHI MDE

	Linea e Mission	3
	I-light	4
	Linea MDE	5
	Dimensioni standard	8
	Finiture	16
	Dettagli tecnici	18
	Qualità	21

E LUCE FU. MA NON UNA QUALSIASI

La luce perfetta è quella in grado di creare suggestioni e suscitare sensazioni profonde. E' proprio questa luce emozionale che è caratteristica distintiva di Unica, una gamma completa di specchi illuminati che porta in scena tutta la forza espressiva del lusso contemporaneo.

Ogni specchio, frutto della maestria italiana, è un pezzo unico che integra armoniosamente design, innovazione tecnologica e funzionalità.

L'obiettivo di Cantoni è supportare architetti, studi di interior design e aziende d'arredo nella creazione di stanze stupefacenti e altamente funzionali per Luxury hotels, spa e strutture residenziali, grazie a specchi che, sovvertendo gli schemi usuali, perdono il ruolo di meri complementi d'arredo per diventare elementi strutturali di spazi nei quali è la luce la protagonista assoluta.

I-LIGHT: SINTESI DI FUNZIONALITA' E STILE

Le più grandi idee nascono da un'infinita passione e da una paziente e quotidiana sperimentazione. Così, in Cantoni, la contaminazione fra design, ricerca ed esperienza ha dato vita ad **I-light**.

I-light è la **tecnologia di illuminazione**, a brevetto Cantoni, che caratterizza ogni specchio della linea Unica. Si tratta di una tecnologia di illuminazione completamente integrata nello spessore dello specchio che ricrea con assoluta perfezione la resa cromatica e l'incidenza della **luce solare**.

Le sorgenti luminose **non sono lampadine**, ma lenti ad alta rifrangenza, in materiale infrangibile, in grado di diffondere e schermare in modo ideale la luce avvolgendo completamente la figura. Ogni singolo dettaglio è stato studiato ed analizzato, dalla distanza fra i punti luce all'uniformità dell'emissione luminosa, prestando cura e attenzione assoluta alla gradazione di colore ideale.

Dimmerabile, a basso consumo, certificata CE.



I-light:.

- . Temperatura colore luce: 4200° kelvin
- . Durata garantita 100.000/h min.
- . Lampadine necessarie: nessuna
- . Input: 110V -240V
- . Attuatore Dimmer integrato

Linea Specchi MDE

E' stupefacente ciò che può fare la luce

Design: **Cantoni**

La superficie incorporata dello specchio accoglie, in una preziosa incastonatura, il profilo curvo delle lenti opalescenti, ricreando con assoluta perfezione la resa cromatica della luce solare.

Una collezione che racchiude, nelle sue linee apparentemente semplici, innumerevoli ore di ricerca sulla rifrazione della luce.

La linea MDE è felice sintesi di funzionalità, avanzata tecnologia e sensuale appeal hollywoodiano.

Linea Specchi MDE

Design: **Cantoni**

Specchio a parete a illuminazione diffusa I-light in vetro float retroargentato, con profilo lineare 4,0 cm in alluminio silver anodizzato e intensità della luce regolabile.



- . Profilo MDE 40 mm in alluminio anodizzato argento
- . Specchio resistente alla corrosione (10X) e ai graffi (3X)
- . Safety film
- . Lenti luminose I-light dimmerabili
- . Gradazione Kelvin: 4200°
- . Durata luci garantita 100.000/h
- . Attuatore laterale integrato
- . 110-240V compatibile
- . Basso consumo
- . Rischio foto biologico esente
- . Certificazione CE

ARREDA IL BAGNO

Specchio MDE505 700X1020 mm

I moduli specchio MDE, dalle linee sobrie ed essenziali, ideati per l'arredo di spazi aperti al pubblico, grazie ai bassi consumi, alla semplicità di installazione e alla assoluta assenza di emissioni di calore, creano corner suggestivi ed altamente funzionali in spazi commerciali, saloni di hair styling, farmacie e ottiche.



- . Dimensioni standard (pag. 8)
- . Produzione anche su misura
- . Dimensione minima 410mm
- . Dimensione massima 1850 mm
- . Max 30 punti luce
- . Elementi modulari affiancabili
- . Personalizzabile con logo del cliente
- . Disponibili anche moduli senza luci
- . Disponibile anche in 2 versioni da tavolo

ARREDA LA FARMACIA

Specchio MDE505 700X1020 mm Stand Alone
Sedia Astrea S104

DIMENSIONI STANDARD

Unica | Linea MDE

MDE502

Design: **Cantoni**

Specchio 4 mm ad alta tecnologia con **12 lenti I-light** incastonate

Dimensioni: 1020x700x40

Profilo: alluminio anodizzato silver

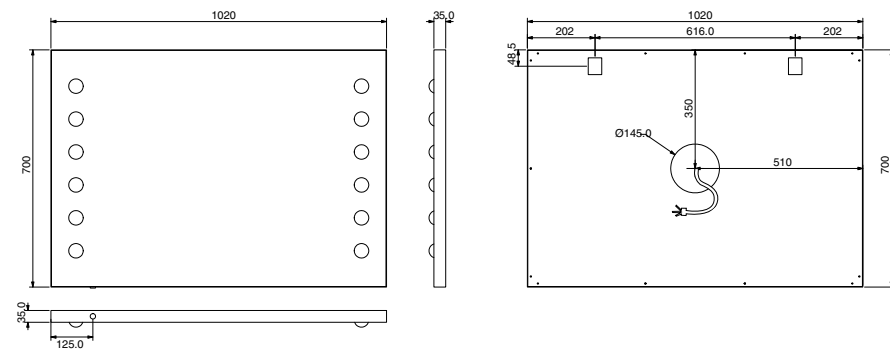
Attuatore laterale integrato per regolazione intensità luminosa

Safety Film

Tensione: 110-240 Vac, 50/60Hz

Classe di isolamento: Classe I

Potenza assorbita : 50W MAX





MDE505

Design: **Cantoni**

Specchio 4 mm ad alta tecnologia con **12 lenti I-light** incastonate

Dimensioni: 700x1020x40

Profilo: alluminio anodizzato silver

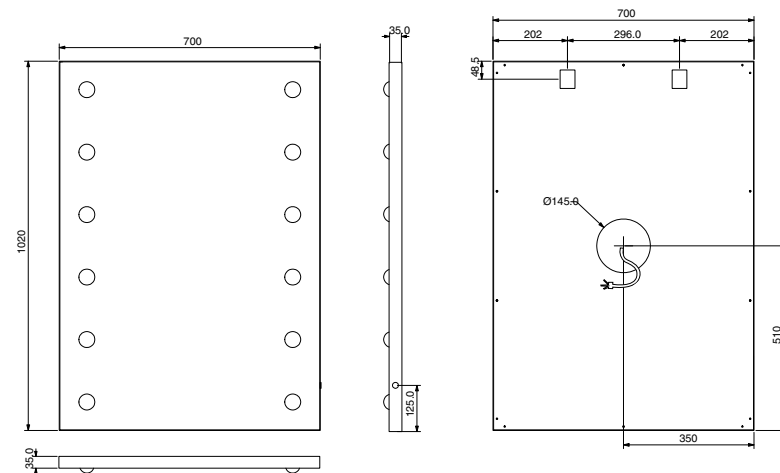
Attuatore laterale integrato per regolazione intensità luminosa

Safety Film

Tensione: 110-240 Vac, 50/60Hz

Classe di isolamento: Classe I

Potenza assorbita : 50W MAX



MDE516

Design: **Cantoni**

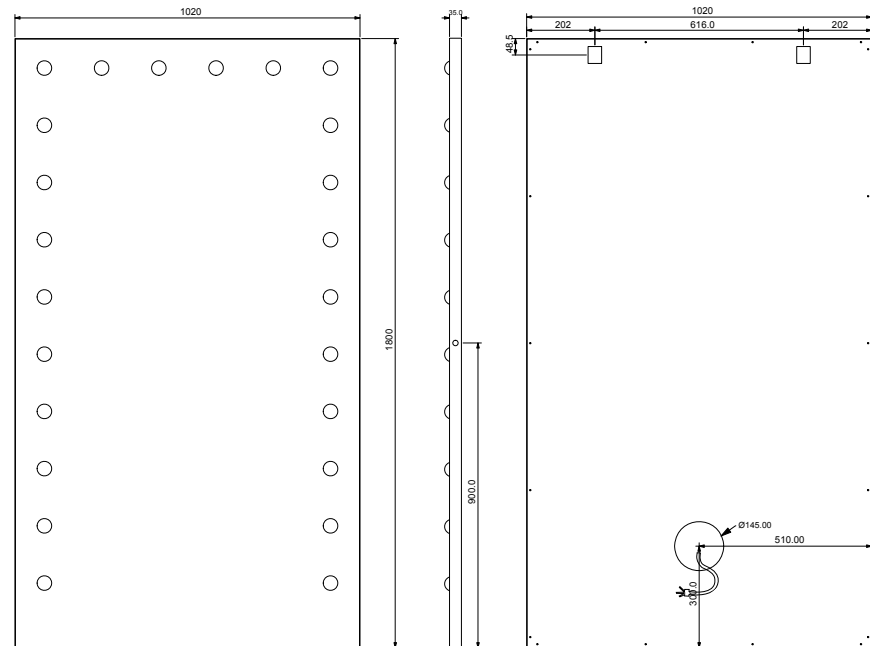
Specchio 4 mm ad alta tecnologia con **24 lenti I-light** incastonate

Dimensioni: 1020x1800x40

Profilo: alluminio anodizzato silver

Attuatore laterale integrato per regolazione intensità luminosa

Safety Film



Tensione: 110-240 Vac, 50/60Hz
 Classe di isolamento: Classe I
 Potenza assorbita : 100W MAX

MDE505-STAND ALONE

Design: **Cantoni**

Specchio 4 mm ad alta tecnologia con **6 lenti I-light** incastonate

Dimensioni: 700x1020x40

Profilo: alluminio anodizzato silver

Attuatore laterale integrato per regolazione intensità luminosa

Safety Film

Pannello posteriore in alluminio e ABS

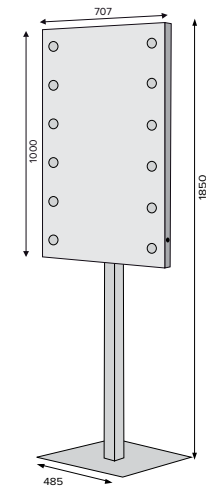
Pilone con piede in alluminio anodizzato

Mensole in metacrilato

Tensione: 110-240 Vac, 50/60Hz

Classe di isolamento: Classe I

Potenza assorbita : 50W MAX





ARREDA IL BAGNO

Specchio MDE100 Diam 1000x44 mm

MDE100

Design: **Cantoni**

Specchio 4 mm ad alta tecnologia con **12 lenti I-light** incastonate

Dimensioni: Diam.1000x44 mm

Sruttura in MDF sagomato , bordatura in laminato silver

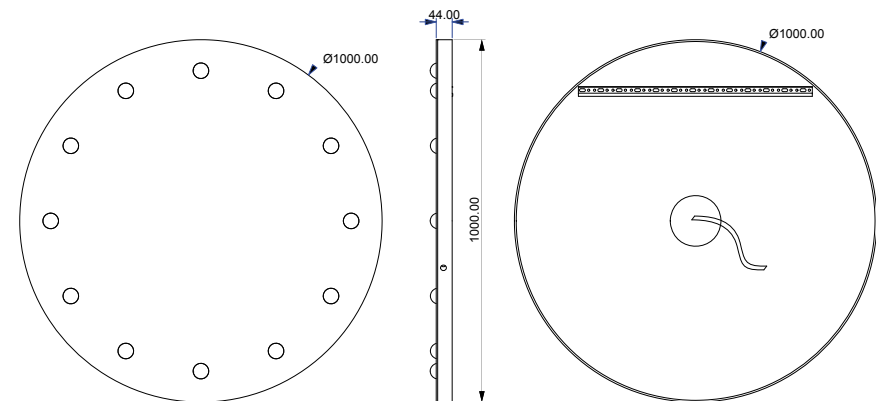
Attuatore laterale integrato per regolazione intensità luminosa

Safety Film

Tensione: 110-240 Vac, 50/60Hz

Classe di isolamento: Classe I

Potenza assorbita : 50W MAX



MDE80

Design: **Cantoni**

Specchio 4 mm ad alta tecnologia con **6 lenti I-light** incastonate

Dimensioni: Diam.800x44 mm

Sruttura in MDF sagomato , bordatura in laminato silver

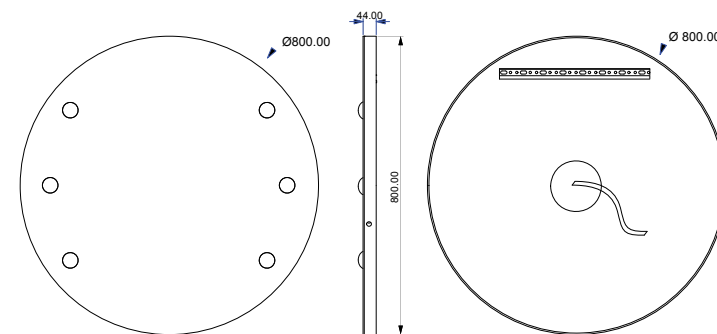
Attuatore laterale integrato per regolazione intensità luminosa

Safety Film

Tensione: 110-240 Vac, 50/60Hz

Classe di isolamento: Classe I

Potenza assorbita : 25W MAX





FINITURE

Unica | Linea MDE



Finitura Anodizzata Standard (*)

ACH
argento chimico opaco

Finiture Verniciate Fuori Standard



Verniciatura lucida o opaca
(Rif. gamma colori RAL)



Oro

* non standard e non disponibile per MDE100 e MDE80

Possibilità, modalità, costi e tempi di personalizzazione per i prodotti verranno indicati da Cantoni valutando singolarmente ogni richiesta.

DETTAGLI TECNICI

Unica | Linea MDE

STRUTTURA

Alluminio indeformabile 6060-T5

- . Dimensione minima 410mm
- . Dimensione massima 1850 mm

SPECCHI

Specchi spessore 4 mm ad alta tecnologia

10 volte più resistente alla corrosione

3 volte più resistente ai graffi rispetto agli specchi tradizionali.

Prodotto di lunga durata nei tipici ambienti umidi

Safety Film

TECNOLOGIA I-LIGHT (brevettata)

Le lenti luminose, incastonate direttamente nella superficie riflettente, intagliata con strumenti di alta precisione, diffondono la luce generata dalla tecnologia I-light integrata nello struttura dello specchio.



Ogni modulo I-light è formato da 3 lenti luminose.

La quantità minima di lenti presente su ogni specchio è 6 (2 moduli I-light da 3 lenti luminose ciascuno). E' possibile installare fino ad un massimo di 30 lenti, (10 moduli I-light da 3 lenti luminose ciascuno).

Gradazione luce 4200° kelvin

Durata garantita :100.000/h

Rischio fotobiologico: Esente

Basso consumo

Attuatore integrato con regolatore di intensità:

Tocco breve = acceso / spento

Pressione prolungata = luminosità + / -



Daylight



Regolazione
luminosità



NO
lampadine



Ingresso
110-240 V



Safety
Film



Basso
Consumo



Certificati

by 

SPECIFICHE TECNICHE DISPOSITIVO

TIPOLOGIA:	Specchio a LED 6 punti luce	Specchio a LED 9 punti luce	Specchio a LED 12 punti luce	Specchio a LED 18 punti luce	Specchio a LED 21 punti luce	Specchio a LED 24 punti luce	Specchio a LED 30 punti luce
MODELLO:	MDE80	su richiesta	MDE502 - MDE505 MDE100	su richiesta	su richiesta	MDE516	su richiesta
TENSIONE:	110/240 Vac 50/60 Hz	110/240 Vac 50/60 Hz	110/240 Vac 50/60 Hz	110/240 Vac 50/60 Hz	110/240 Vac 50/60 Hz	110/240 Vac 50/60 Hz	110/240 Vac 50/60 Hz
CORRENTE:	106 mA max	159 mA max	212 mA max	318 mA max	370 mA max	424 mA max	560 mA max
POTENZA:	25 W max	38 W max	50 W max	75 W max	88 W max	100 W max	125 W max
FATTORE DI POTENZA:	$\text{Cos}\phi = 0,95$	$\text{Cos}\phi = 0,95$	$\text{Cos}\phi = 0,95$	$\text{Cos}\phi = 0,95$	$\text{Cos}\phi = 0,95$	$\text{Cos}\phi = 0,95$	$\text{Cos}\phi = 0,95$

La sorgente luminosa contenuta in questo apparecchio deve essere sostituita solo dal costruttore o dal suo servizio di assistenza o da personale altrettanto qualificato.

Apparecchio solo per uso interno, IP20

Il dispositivo è progettato per lavorare alla temperatura da 0-40°C (Ta)

La specchiera non è dotata di spina, pertanto necessita di un collegamento all'impianto predisposto a muro.

CARATTERISTICHE SORGENTE LED:

- . Marchio di origine: CANTONI TRADING SRL
- . Tensione e corrente di alimentazione: 28.3 Vdc, 0.325A
- . Potenza nominale: 9.2 W
- . Posizione e scopo delle connessioni: sulla scheda LED.
- . tc: 55°C
- . Rischio fotobiologico: Esente.

Dichiarazione di conformità CE

Noi Fabbricanti CANTONI TRADING SRL, Dichiariamo sotto la nostra responsabilità che i prodotti di questo catalogo sono conformi ai requisiti essenziali delle direttive comunitarie applicabili al prodotto: Direttiva Bassa Tensione 2014/35/UE, Direttiva Compatibilità Elettromagnetica 2014/30/UE, Direttiva ROHS 2011/65/UE, se installati in conformità alle istruzioni.

Tutti i prodotti Cantoni sono realizzati in Italia con materiali accuratamente selezionati.

Ogni prodotto è frutto di un attento studio per garantire il massimo equilibrio tra estetica e tecnologia. L'autenticità di ogni singolo pezzo Cantoni viene garantita dal nostro marchio di fabbrica.

Siamo a completa disposizione per rispondere ad ogni richiesta e domanda relative ai prodotti. Il nostro ufficio tecnico è inoltre disponibile per progetti personalizzati.

NOTA BENE:

La ditta Cantoni si riserva il diritto di modificare in qualsiasi momento gli articoli a catalogo per motivi tecnici o commerciali. Le spedizioni vengono effettuate dai nostri uffici in San Marino.

associato a



CANTONI TRADING SRL

Sede Produttiva e Showroom

Via Guardia di Rocca 10 - 47899 Galazzano - Rep. San Marino

Tel. +378 0549 977527 - Fax +378 0549 876501

info@lineaunica.com

www.lineaunica.com