



Luxury Lighted Mirrors

**UNICA**  
LUXURY LIGHTED MIRRORS  
*by Cantoni*

**LINEA SPECCHI MH**

■	Linea e Mission	3
■	I-light	4
■	Linea MH	5
■	Dimensioni standard	9
■	Finiture	29
■	Dettagli Tecnici	31
■	Qualità	34

## E LUCE FU. MA NON UNA QUALSIASI

La luce perfetta è quella in grado di creare suggestioni e suscitare sensazioni profonde. E' proprio questa luce emozionale che è caratteristica distintiva di Unica, una gamma completa di specchi illuminati che porta in scena tutta la forza espressiva del lusso contemporaneo.

Ogni specchio, frutto della maestria italiana, è un pezzo unico che integra armoniosamente design, innovazione tecnologica e funzionalità.

**L'obiettivo di Cantoni** è supportare architetti, studi di interior design e aziende d'arredo nella creazione di stanze stupefacenti e altamente funzionali per Luxury hotels, spa e strutture residenziali, grazie a specchi che, sovvertendo gli schemi usuali, perdono il ruolo di meri complementi d'arredo per diventare elementi strutturali di spazi nei quali è la luce la protagonista assoluta.

## I-LIGHT: SINTESI DI FUNZIONALITA' E STILE

Le più grandi idee nascono da un'infinita passione e da una paziente e quotidiana sperimentazione. Così, in Cantoni, la contaminazione fra design, ricerca ed esperienza ha dato vita ad **I-light**.

I-light è la **tecnologia di illuminazione**, a brevetto Cantoni, che caratterizza ogni specchio della linea Unica. Si tratta di una tecnologia di illuminazione completamente integrata nello spessore dello specchio che ricrea con assoluta perfezione la resa cromatica e l'incidenza della **luce solare**.

Le sorgenti luminose **non sono lampadine**, ma lenti ad alta rifrangenza, in materiale infrangibile, in grado di diffondere e schermare in modo ideale la luce avvolgendo completamente la figura. Ogni singolo dettaglio è stato studiato ed analizzato, dalla distanza fra i punti luce all'uniformità dell'emissione luminosa, prestando cura e attenzione assoluta alla gradazione di colore ideale.

Dimmerabile, a basso consumo, certificata CE.



### I-light:.

- . Temperatura colore luce: 4200° kelvin
- . Durata garantita 100.000/h min.
- . Lampadine necessarie: nessuna
- . Input: 110V -240V
- . Attuatore Dimmer integrato

## Linea Specchi MH T'illumino d'immenso

Design: **Cantoni**

Un concept estetico sviluppato attorno ad una particolare geometria costruttiva curva, si applica all'intrinseca solidità materica dell'alluminio, conferendo leggerezza e movimento al vetro. Una ricerca formale stilisticamente impeccabile che miscela con sapienza elementi di classicità e modernità per creare spazi eleganti, sorprendenti ma confortevoli.

Le lenti opaline, incastonate direttamente nella superficie riflettente, intagliata con strumenti di alta precisione, diffondono la luce generata dalla tecnologia I-light integrata nello struttura dello specchio (4200° kelvin) in uno spessore di soli 6,5 cm.

## Linea Specchi MH

Design: **Cantoni**

Specchi ad illuminazione diretta e indiretta in vetro float 4mm retroargentato racchiuso in una cornice in alluminio anodizzato dal profilo convesso in grado di propagare con un raggio di 180° l'emissione della retroilluminazione RGB inserita a scomparsa nel filo interno.



- . Profilo MH 65 mm in alluminio anodizzato argento
- . Specchio resistente alla corrosione (10x) e ai graffi (3x)
- . Safety film
- . Lenti luminose I-light dimmerabili
- . Gradazione Kelvin: 4200°
- . Durata luci garantita 100.000/H
- . Attuatore laterale integrato
- . 110-240V compatibile
- . Gestione in rf della retroilluminazione
- . Basso consumo
- . Rischio foto biologico esente
- . Certificazione CE

ARREDA I SALONI DI HAIR STYLE

Specchio MH05 1020X1800 mm

Gli specchi MH, oggetti dal design ricercato, sono vere e proprie sculture di luce, che focalizzano lo sguardo su di sé e si fondono in qualsiasi spazio, impreziosendolo di riflessi.

**ARREDA GLI SPAZI DELL'OSPITALITA'**

Specchio MH05 1020X1800 mm





ARREDA LA STANZA DA BAGNO

Specchio MH01 1020X700 mm



- . 13 Dimensioni standard a catalogo (vedi pag. 9)
- . Produzione anche su misura
- . Dimensione minima 700mm
- . Dimensione massima 1850 mm
- . Max 30 punti luce



# DIMENSIONI STANDARD

Unica | Linea MH

---

# MH01

## Divino

Design: **Cantoni**

Specchio 4 mm ad alta tecnologia con **12 lenti I-light** incastonate

Dimensioni: 1020x700x65

Profilo: alluminio anodizzato silver

Attuatore laterale integrato per regolazione intensità luminosa

Safety Film

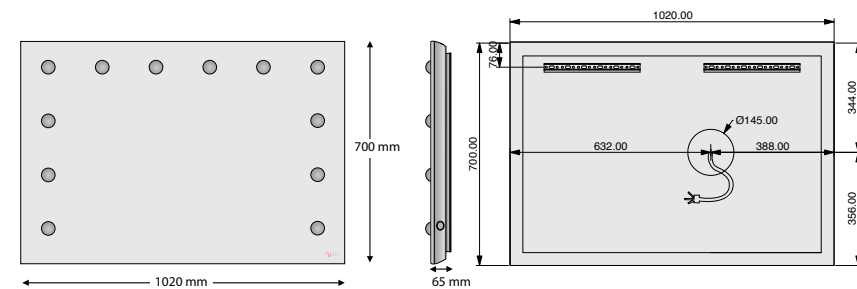
Retroilluminazione Led-RGB con controller RF

Tensione: 110-240 Vac, 50/60Hz

Classe di isolamento: Classe I

Potenza assorbita senza RGB: 50 W MAX

Potenza assorbita con modulo RGB: 86 W



## MH01XL Divino XL

Design: **Cantoni**

Specchio 4 mm ad alta tecnologia con **18 lenti I-light** incastonate

Dimensioni: 1400x1020x65

Profilo: alluminio anodizzato silver

Attuatore laterale integrato per regolazione intensità luminosa

Safety Film

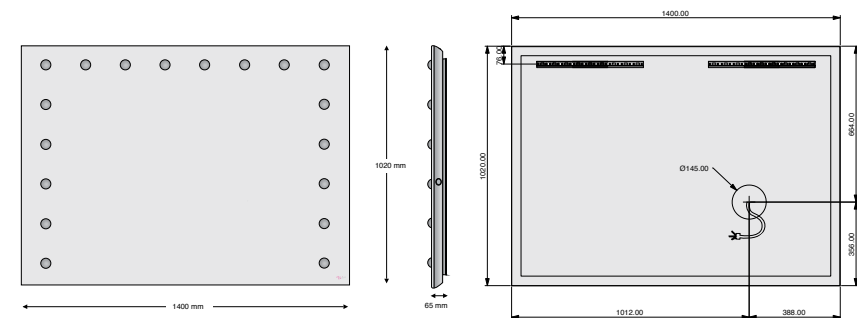
Retroilluminazione Led-RGB con controller RF

Tensione: 110-240 Vac, 50/60Hz

Classe di isolamento: Classe I

Potenza assorbita senza RGB: 75 W MAX

Potenza assorbita con modulo RGB: 122 W



## MH03 Star

Design: **Cantoni**

Specchio 4 mm ad alta tecnologia con **12 lenti I-light** incastonate

Dimensioni: 700x1020x65

Profilo: alluminio anodizzato silver

Attuatore laterale integrato per regolazione intensità luminosa

Safety Film

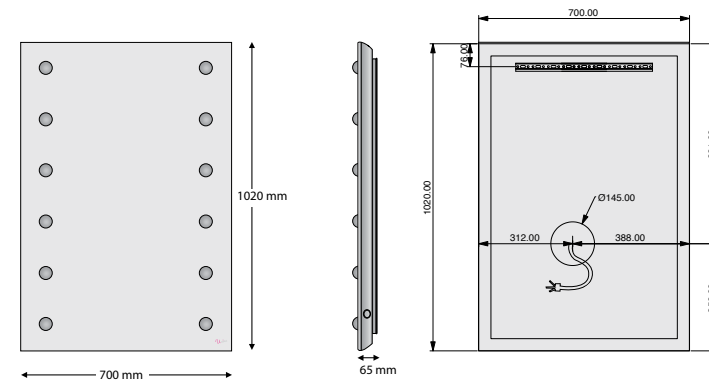
Retroilluminazione Led-RGB con controller RF

Tensione: 110-240 Vac, 50/60Hz

Classe di isolamento: Classe I

Potenza assorbita senza RGB: 50 W MAX

Potenza assorbita con modulo RGB: 86 W



## MH04 Venere

Design: **Cantoni**

Specchio 4 mm ad alta tecnologia con **12 lenti I-light** incastonate

Dimensioni: 1020x1020x65

Profilo: alluminio anodizzato silver

Attuatore laterale integrato per regolazione intensità luminosa

Safety Film

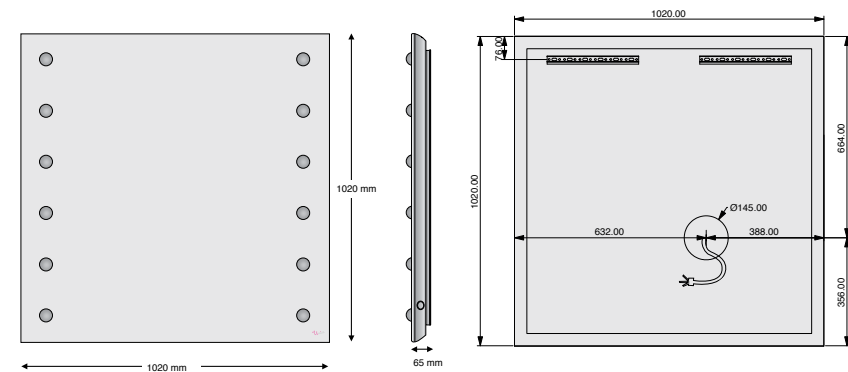
Retroilluminazione Led-RGB con controller RF

Tensione: 110-240 Vac, 50/60Hz

Classe di isolamento: Classe I

Potenza assorbita senza RGB: 50 W MAX

Potenza assorbita con modulo RGB: 86 W





ARREDA LA STANZA DA BAGNO

Specchio MH01XL 1400X1020 mm



## MH05 Broadway

Design: **Cantoni**

Specchio 4 mm ad alta tecnologia con **24 lenti I-light** incastonate

Dimensioni: 1020x1800x65

Profilo: alluminio anodizzato silver

Attuatore laterale integrato per regolazione intensità luminosa

Safety Film

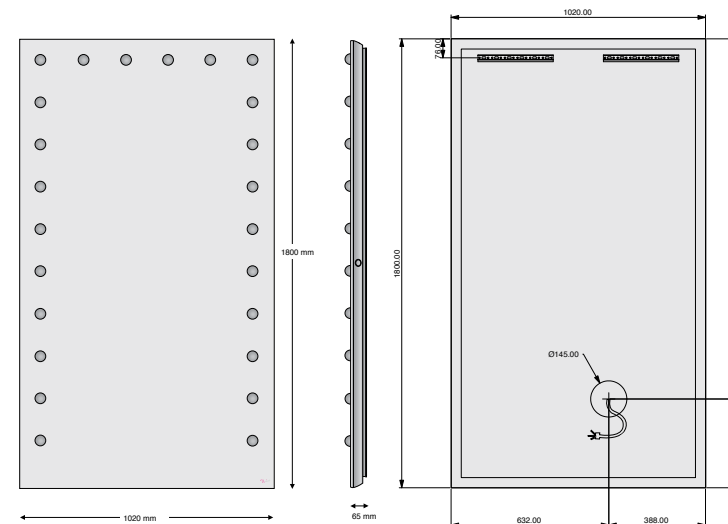
Retroilluminazione Led-RGB con controller RF

Tensione: 110-240 Vac, 50/60Hz

Classe di isolamento: Classe I

Potenza assorbita senza RGB: 100 W MAX

Potenza assorbita con modulo RGB: 164 W



## MH06

### Narciso

Design: **Cantoni**

Specchio 4 mm ad alta tecnologia con **12 lenti I-light** incastonate

Dimensioni: 700x700x65

Profilo: alluminio anodizzato silver

Attuatore laterale integrato per regolazione intensità luminosa

Safety Film

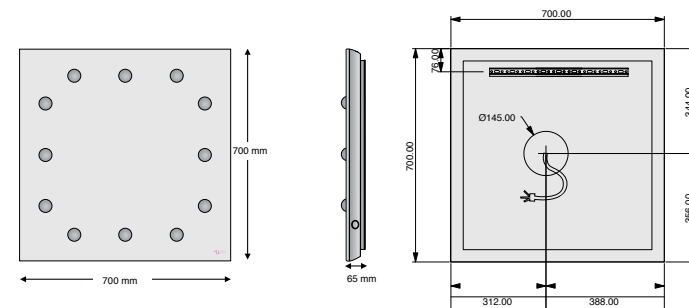
Retroilluminazione Led-RGB con controller RF

Tensione: 110-240 Vac, 50/60Hz

Classe di isolamento: Classe I

Potenza assorbita senza RGB: 50 W MAX

Potenza assorbita con modulo RGB: 86 W



## MH07

### Operà

Design: **Cantoni**

Specchio 4 mm ad alta tecnologia con **6 lenti I-light** incastonate

Dimensioni: 700x700x65

Profilo: alluminio anodizzato silver

Attuatore laterale integrato per regolazione intensità luminosa

Safety Film

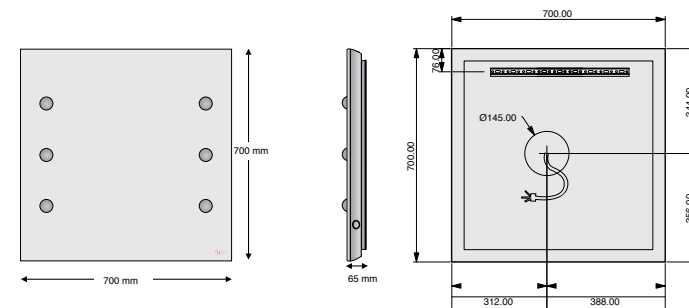
Retroilluminazione Led-RGB con controller RF

Tensione: 110-240 Vac, 50/60Hz

Classe di isolamento: Classe I

Potenza assorbita senza RGB: 25W MAX

Potenza assorbita con modulo RGB: 53 W



## MH08.0 Hollywood

Design: **Cantoni**

Specchio 4 mm ad alta tecnologia con **18 lenti I-light** incastonate

Dimensioni: 1020x840x65

Profilo: alluminio anodizzato silver

Attuatore laterale integrato per regolazione intensità luminosa

Safety Film

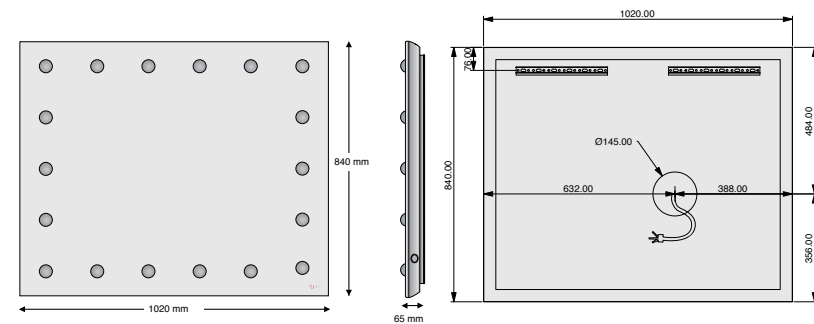
Retroilluminazione Led-RGB con controller RF

Tensione: 110-240 Vac, 50/60Hz

Classe di isolamento: Classe I

Potenza assorbita senza RGB: 75 W MAX

Potenza assorbita con modulo RGB: 122 W



## MH08.V Hollywood

Design: **Cantoni**

Specchio 4 mm ad alta tecnologia con **18 lenti I-light** incastonate

Dimensioni: 840x1020x65

Profilo: alluminio anodizzato silver

Attuatore laterale integrato per regolazione intensità luminosa

Safety Film

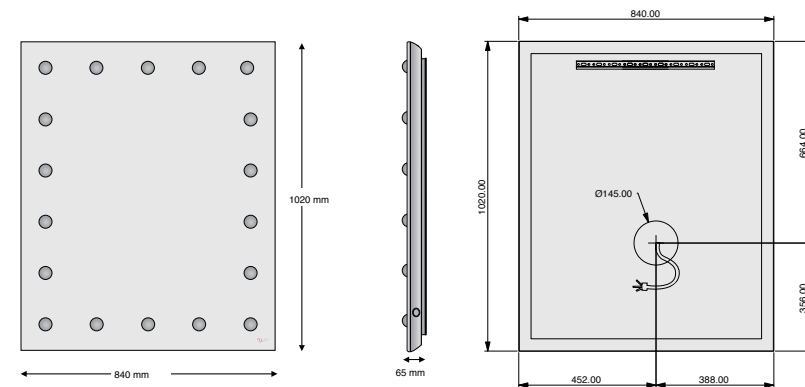
Retroilluminazione Led-RGB con controller RF

Tensione: 110-240 Vac, 50/60Hz

Classe di isolamento: Classe I

Potenza assorbita senza RGB: 75 W MAX

Potenza assorbita con modulo RGB: 122 W





ARREDA LA BOUTIQUE

Specchio MH05 1020X1800 mm



## MH09.V Superstar

Design: **Cantoni**

Specchio 4 mm ad alta tecnologia con **30 lenti I-light** incastonate

Dimensioni: 1865x1020x65

Profilo: alluminio anodizzato silver

Attuatore laterale integrato per regolazione intensità luminosa

Safety Film

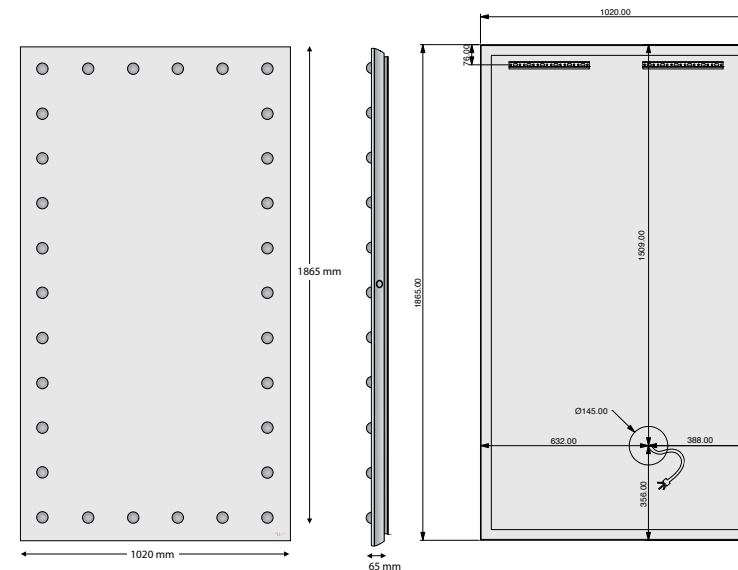
Retroilluminazione Led-RGB con controller RF

Tensione: 110-240 Vac, 50/60Hz

Classe di isolamento: Classe I

Potenza assorbita senza RGB: 125 W MAX

Potenza assorbita con modulo RGB: 174,3 W



## MH09.0 Superstar

Design: **Cantoni**

Specchio 4 mm ad alta tecnologia con **30 lenti I-light** incastonate

Dimensioni: 1865x1020x65

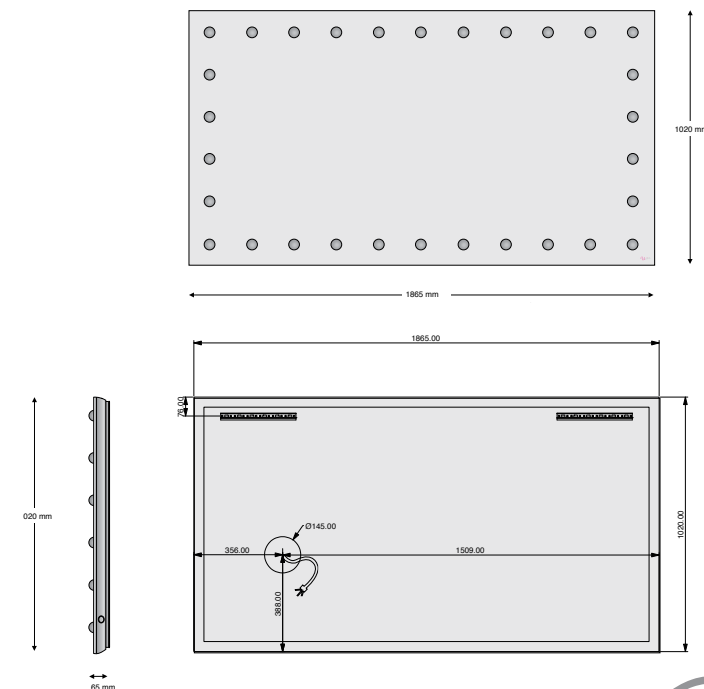
Profilo: alluminio anodizzato silver

Attuatore laterale integrato per regolazione intensità luminosa

Safety Film

Retroilluminazione Led-RGB con controller RF

Tensione: 110-240 Vac, 50/60Hz  
 Classe di isolamento: Classe I  
 Potenza assorbita senza RGB: 125 W MAX  
 Potenza assorbita con modulo RGB: 174,3 W



## MH09.V Superstar Stand Alone

Design: **Cantoni**

Specchio 4 mm ad alta tecnologia con **30 lenti I-light** incastonate

Dimensioni: 1020x1865x65

Profilo: alluminio anodizzato silver

Attuatore laterale integrato per regolazione intensità luminosa

Safety Film

Retroilluminazione Led-RGB con controller RF

Supporto stand-alone posteriore in metallo temprato e verniciato,  
con profilo sagomato privo di spigoli.

Tensione: 110-240 Vac, 50/60Hz

Classe di isolamento: Classe I

Potenza assorbita senza RGB: 125 W MAX

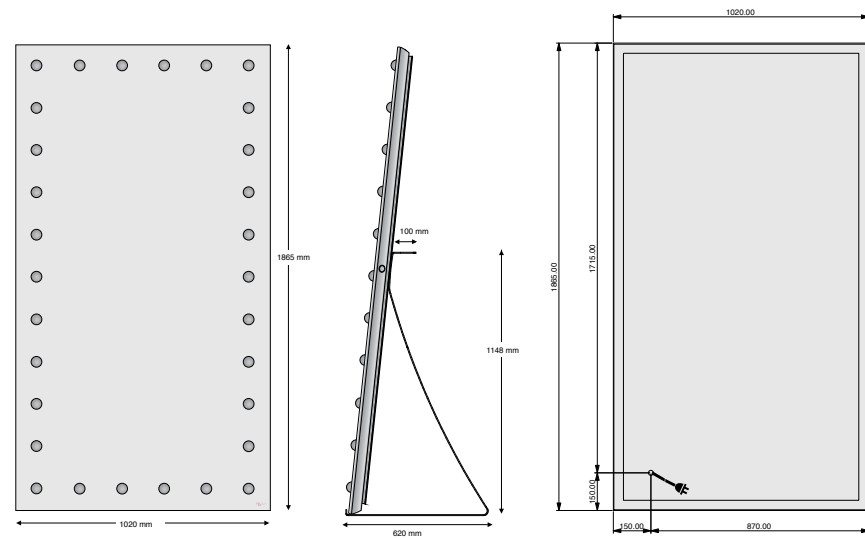
Potenza assorbita con modulo RGB: 174,3 W

# MH09.V

## Superstar Stand Alone

Design: **Cantoni**

Mensola portaoggetti integrata nel supporto.



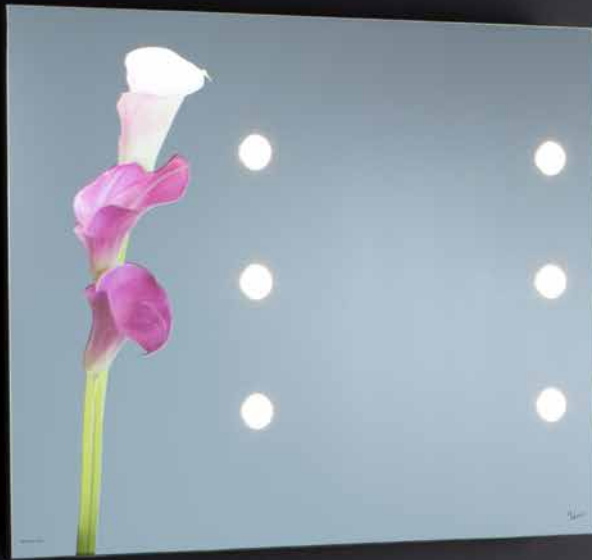
## Linea MH Ambient

Design: **Cantoni**

Negli specchi MH Ambient troviamo tutta la qualità e le caratteristiche della linea MH, unite a decori che infondono di colore e luce ogni spazio.

**ARREDA LA STANZA DA BAGNO**

Specchio MH10 700X1020 mm



## MH10

### Ambient Light

Design: **Cantoni**

Specchio 4 mm ad alta tecnologia con **6 lenti I-light** incastonate

Dimensioni: 1020x700x65

Profilo: alluminio anodizzato silver

Attuatore laterale integrato per regolazione intensità luminosa

Safety Film

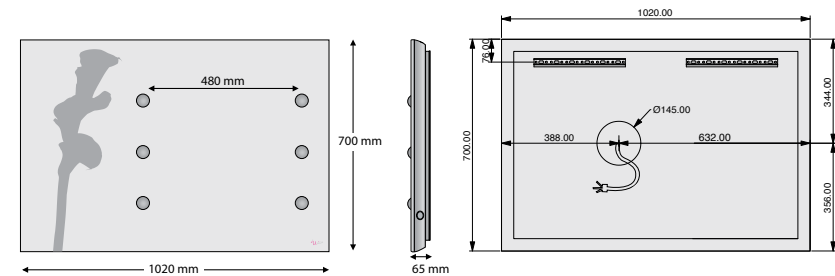
Immagine decorativa retro stampa a vetro

Tensione: 110-240 Vac, 50/60Hz

Classe di isolamento: Classe I

Potenza assorbita senza RGB: 25W MAX

Potenza assorbita con modulo RGB: 53 W







## MH11

### Ambient

Design: **Cantoni**

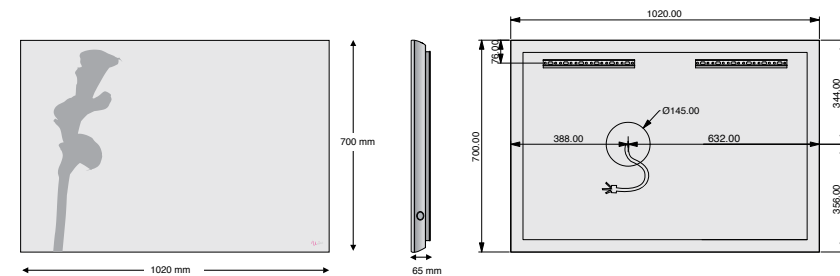
Specchio 4 mm

Dimensioni: 1020x700x65

Profilo: alluminio anodizzato silver

Safety Film

Immagine decorativa retro stampa a vetro





Negli specchi MH Ambient può essere inserita una immagine retro-stampata a vetro ad alta risoluzione. Le immagini a catalogo fra cui è possibile scegliere sono:

- .Mazzo di tulipani giallo/bianco
- .Tulipano bianco
- .Calla rosa
- .Mazzo di calle
- .Rosa blu
- .Mazzo di tulipani rossi

E' anche possibile richiedere la stampa di una immagine personalizzata.





# FINITURE

Unica | Linea MH

---



**Finitura Anodizzata Standard**

ACH  
argento chimico opaco

**Finiture Anodizzate Fuori Standard**

	Argento Brillante	Fumè Chiaro	Fumè Scuro	Oro Chiaro	Oro Medio	Bronzo Chiaro	Bronzo Elettrocolore	Bronzo Medio	Bronzo Scuro	Nero
Lucido	ABL	FCL	FSL	OCL	OML	BCL	BEL	BML	BSL	NL
Satinato	ABS	FCS	FSS	OCS	OMS	BCS	BES	BMS	BSS	NS
Graffiato	ABB	FCB	FSB	OCB	OMB	BCB	BEB	BSB	NSB	NB
Chimico Opaco		FCC	FSC	FSC	OMC	BCC	BEC	BMC	BSC	NC

**Finiture Verniciate Fuori Standard**



Verniciatura lucida o opaca  
(Rif. gamma colori RAL)

Possibilità, modalità, costi e tempi di personalizzazione per i prodotti verranno indicati da Cantoni valutando singolarmente ogni richiesta.

# DETTAGLI TECNICI

Unica | Linea MH

---

**STRUTTURA**

- Alluminio indeformabile 6060-T5
- . dimensione minima 700mm
- . dimensione massima 1850 mm

**SPECCHI**

- Specchi spessore 4 mm ad alta tecnologia
- 10 volte più resistente alla corrosione
- 3 volte più resistente ai graffi rispetto agli specchi tradizionali.
- Prodotto di lunga durata nei tipici ambienti umidi
- Safety Film

**TECNOLOGIA I-LIGHT (brevettata)**

Le lenti luminose, incastonate direttamente nella superficie riflettente, intagliata con strumenti di alta precisione, diffondono la luce generata dalla tecnologia I-light integrata nello struttura dello specchio.



Ogni modulo I-light è formato da 3 lenti luminose.

La quantità minima di lenti presente su ogni specchio è 6 (2 moduli I-light da 3 lenti luminose ciascuno). E' possibile installare fino ad un massimo di 30 lenti, (10 moduli I-light da 3 lenti luminose ciascuno).

- Gradazione luce 4200° kelvin
- Durata garantita :100.000/h
- Rischio fotobiologico: Esente
- Basso consumo

- Attuatore integrato con regolatore di intensità:
- Tocco breve = acceso / spento
- Pressione prolungata = luminosità + / -



Daylight

Regolazione  
luminositàNO  
lampadineIngresso  
110-240 VSafety  
FilmBasso  
Consumo

Certificati

## SPECIFICHE TECNICHE DISPOSITIVO

TIPOLOGIA:	Specchio a LED 6 punti luce	Specchio a LED 9 punti luce	Specchio a LED 12 punti luce	Specchio a LED 18 punti luce	Specchio a LED 21 punti luce	Specchio a LED 24 punti luce	Specchio a LED 30 punti luce
MODELLO:	MH07	su richiesta	MH01 - MH03 - MH04 - MH06	MH01XL - MH08	su richiesta	MH05	MH09
TENSIONE:	110-240 Vac 50/60 Hz	110-240 Vac 50/60 Hz	110-240 Vac 50/60 Hz	110-240 Vac 50/60 Hz	110-240 Vac 50/60 Hz	110-240 Vac 50/60 Hz	110-240 Vac 50/60 Hz
CORRENTE senza RGB	106 mA max	159 mA max	212 mA max	318 mA max	370 mA max	424 mA max	560 mA max
POTENZA senza RGB	25 W max	38 W max	50 W max	75 W max	88 W max	100 W max	125 W max
POTENZA E CORRENTE con MODULO RGB:	53 W 148 mA	66 W 222 mA	86 W 295 mA	122 W 443 mA	RGB non pre- sente	164 W 590 mA	174,3 W 780 mA
FATTORE DI POTENZA 240Vac, 60Hz:	$\text{Cos}\phi = 0,95$	$\text{Cos}\phi = 0,95$	$\text{Cos}\phi = 0,95$	$\text{Cos}\phi = 0,95$	$\text{Cos}\phi = 0,95$	$\text{Cos}\phi = 0,95$	$\text{Cos}\phi = 0,95$

La sorgente luminosa contenuta in questo apparecchio deve essere sostituita solo dal costruttore o dal suo servizio di assistenza o da personale altrettanto qualificato.

Apparecchio solo per uso interno, IP20

Il dispositivo è progettato per lavorare alla temperatura da 0-40°C (Ta)

La specchiera non è dotata di spina, pertanto necessita di un collegamento all'impianto predisposto a muro.

## CARATTERISTICHE SORGENTE LED:

- . Marchio di origine: CANTONI TRADING SRL
- . Tensione e corrente di alimentazione: 28.3 Vdc, 0.325A
- . Potenza nominale: 9.2 W
- . Posizione e scopo delle connessioni: sulla scheda LED
- . tc: 55°C
- . Rischio fotobiologico: Esente

## RETROILLUMINAZIONE RGB: RGB controller - telecomando wireless RF

- . Tensione e corrente di alimentazione: 12 Vdc, 1.2 A
- . Potenza nominale totale: 14,4 W/1 mt
- . tc: 60 °C
- . Rischio fotobiologico: Esente.



## Dichiarazione di conformità CE

Noi Fabbricanti CANTONI TRADING SRL, Dichiariamo sotto la nostra responsabilità che i prodotti di questo catalogo sono conformi ai requisiti essenziali delle direttive comunitarie applicabili al prodotto: Direttiva Bassa Tensione 2014/35/UE, Direttiva Compatibilità Elettromagnetica 2014/30/UE, Direttiva ROHS 2011/65/UE, se installati in conformità alle istruzioni.



Tutti i prodotti Cantoni sono realizzati in Italia con materiali accuratamente selezionati.

Ogni prodotto è frutto di un attento studio per garantire il massimo equilibrio tra estetica e tecnologia. L'autenticità di ogni singolo pezzo Cantoni viene garantita dal nostro marchio di fabbrica.

Siamo a completa disposizione per rispondere ad ogni richiesta e domanda relative ai prodotti. Il nostro ufficio tecnico è inoltre disponibile per progetti personalizzati.

NOTA BENE:

La ditta Cantoni si riserva il diritto di modificare in qualsiasi momento gli articoli a catalogo per motivi tecnici o commerciali. Le spedizioni vengono effettuate dai nostri uffici in San Marino.

associato a



**CANTONI TRADING SRL**

Sede Produttiva e Showroom

Via Guardia di Rocca 10 - 47899 Galazzano - Rep. San Marino

Tel. +378 0549 977527 - Fax +378 0549 876501

[info@lineaunica.com](mailto:info@lineaunica.com)

[www.lineaunica.com](http://www.lineaunica.com)