





Luxury Lighted Mirrors

UNICA
LUXURY LIGHTED MIRRORS
by Cantoni

LINEA SPECCHI SP

	Linea e Mission	3
	I-light	4
	Linea SP	5
	Dimensioni standard	8
	Finiture	13
	Dettagli Tecnici	15
	Qualità	18

E LUCE FU. MA NON UNA QUALSIASI

La luce perfetta è quella in grado di creare suggestioni e suscitare sensazioni profonde. E' proprio questa luce emozionale che è caratteristica distintiva di Unica, una gamma completa di specchi illuminati che porta in scena tutta la forza espressiva del lusso contemporaneo.

Ogni specchio, frutto della maestria italiana, è un pezzo unico che integra armoniosamente design, innovazione tecnologica e funzionalità.

L'obiettivo di Cantoni è supportare architetti, studi di interior design e aziende d'arredo nella creazione di stanze stupefacenti e altamente funzionali per Luxury hotels, spa e strutture residenziali, grazie a specchi che, sovvertendo gli schemi usuali, perdono il ruolo di meri complementi d'arredo per diventare elementi strutturali di spazi nei quali è la luce la protagonista assoluta..

I-LIGHT: SINTESI DI FUNZIONALITA' E STILE

Le più grandi idee nascono da un'infinita passione e da una paziente e quotidiana sperimentazione. Così, in Cantoni, la contaminazione fra design, ricerca ed esperienza ha dato vita ad **I-light**.

I-light è la **tecnologia di illuminazione**, a brevetto Cantoni, che caratterizza ogni specchio della linea Unica. Si tratta di una tecnologia di illuminazione completamente integrata nello spessore dello specchio che ricrea con assoluta perfezione la resa cromatica e l'incidenza della **luce solare**.

Le sorgenti luminose **non sono lampadine**, ma lenti ad alta rifrangenza, in materiale infrangibile, in grado di diffondere e schermare in modo ideale la luce avvolgendo completamente la figura. Ogni singolo dettaglio è stato studiato ed analizzato, dalla distanza fra i punti luce all'uniformità dell'emissione luminosa, prestando cura e attenzione assoluta alla gradazione di colore ideale.

Dimmerabile, a basso consumo, certificata CE.



I-light:.

- . Temperatura colore luce: 4200° kelvin
- . Durata garantita 100.000/h min.
- . Lampadine necessarie: nessuna
- . Input: 110V -240V
- . Attuatore Dimmer integrato

Linea Specchi SP

Forma, contenuto, funzione

Design: **Cantoni**

La concretizzazione di un pensiero che unisce materiche geometrie con eteree trasparenze: la linea di specchi SP è il punto di arrivo di un percorso concettuale e sensoriale che si snoda fra metalli, riflessi, luci, volumi e tecnologia.

Una linea che nasce da un'esperienza creativa al servizio di persone vere, oggetti disegnati per abitare gli ambienti e vivere al meglio il tempo presente.

L'incidenza ideale della luce sul viso è garantita dalla strombatura a 5° delle cornici. Le lenti opaline, che diffondono la luce I-light, arricchiscono di riflessi le levigate superfici geometriche delle cornici in alluminio.

Linea Specchi SP

Design: **Cantoni**

Specchi a parete ad illuminazione diffusa I-light regolabile in intensità. Cornice strombata a 5° in alluminio anodizzato lucido o verniciato, spessore 55 mm. Le lenti emisferiche opaline sono accolte con millimetrica precisione dagli intagli sagomati sulla cornice.



- . Cornice strombata in alluminio anodizzato
- . Specchio resistente alla corrosione (10x) e ai graffi (3x)
- . Safety film
- . Lenti luminose I-light dimmerabili
- . Gradazione Kelvin: 4200°
- . Durata luci garantita 100.000/H
- . Attuatore laterale integrato
- . 110-240V compatibile
- . Basso consumo
- . Rischio foto biologico esente
- . Certificazione CE

ARREDA IL BAGNO

SP301 Argento Brillante Lucido 800X1200 mm

Una sorprendente collezione di specchi di autentico design, in cui la forma, che gioca con trasparenze e prospettive, assume rilievo e spessore sposandosi ad un'avanzata tecnologia, per inserirsi in modo funzionale e flessibile in spazi veri e vivibili.



- . 3 Dimensioni standard (vedi pag. 8)
- . Produzione anche su misura
- . Dimensione minima 600 mm
- . Dimensione massima 1850 mm
- . Max 30 punti luce
- . Personalizzabile con logo del cliente

ARREDA LE CABINE ARMADIO

SP302 Argento Brillante Lucido 1000x1800 mm

DIMENSIONI STANDARD

Unica | Linea SP



SP300

Design: **Cantoni**

Specchio 4 mm ad alta tecnologia

12 lenti I-light incastonate nel profilo

Dimensioni: 1200x800x55 mm

Profilo: alluminio anodizzato argento brillante lucido

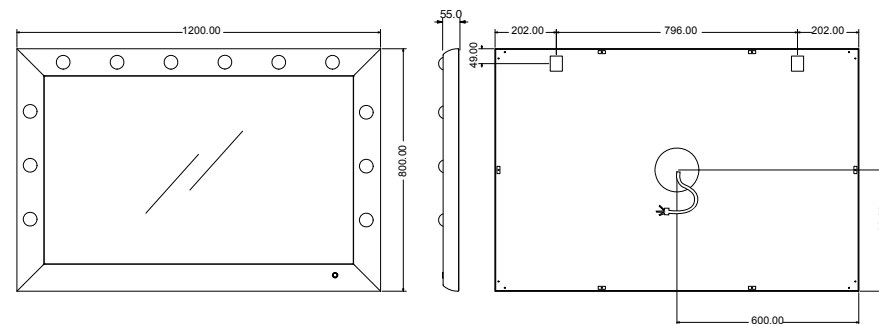
Attuatore frontale integrato per regolazione intensità luminosa

Safety Film

Tensione: 110-240 Vac, 50/60Hz

Classe di isolamento: Classe I

Potenza assorbita : 50W MAX





SP301

Design: **Cantoni**

Specchio 4 mm ad alta tecnologia

12 lenti I-light incastonate nel profilo

Dimensioni: 800x1200x55 mm

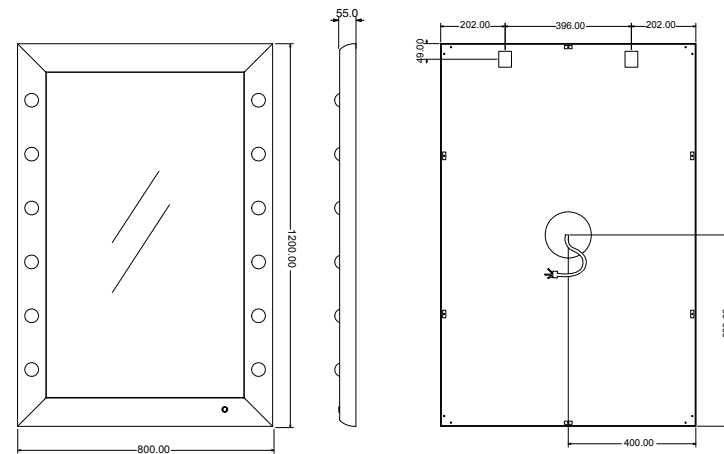
Profilo: alluminio verniciato bianco

Attuatore frontale integrato per regolazione intensità luminosa
Safety Film

Tensione: 110-240 Vac, 50/60Hz

Classe di isolamento: Classe I

Potenza assorbita : 50W MAX



SP302

Design: **Cantoni**

Specchio 4 mm ad alta tecnologia

18 lenti I-light incastonate nel profilo

Dimensioni: 1000x1800x55 mm

Profilo: alluminio anodizzato argento brillante lucido

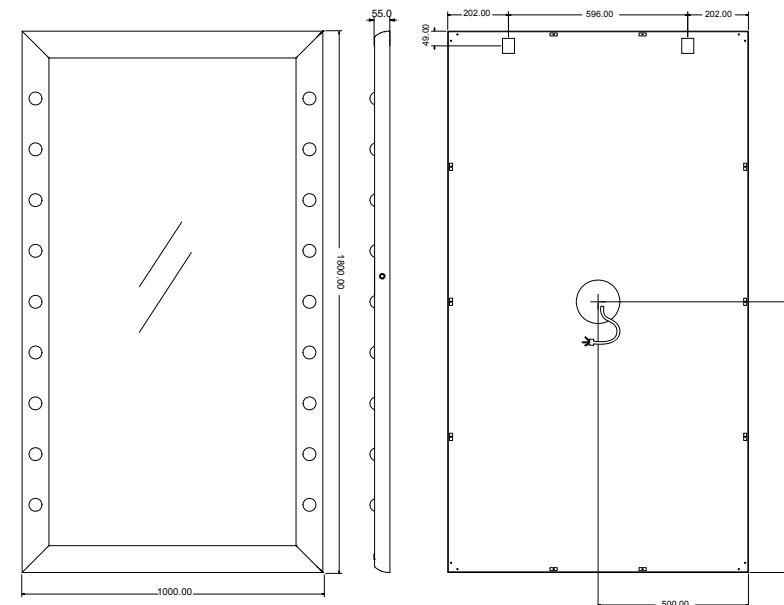
Attuatore laterale integrato per regolazione intensità luminosa

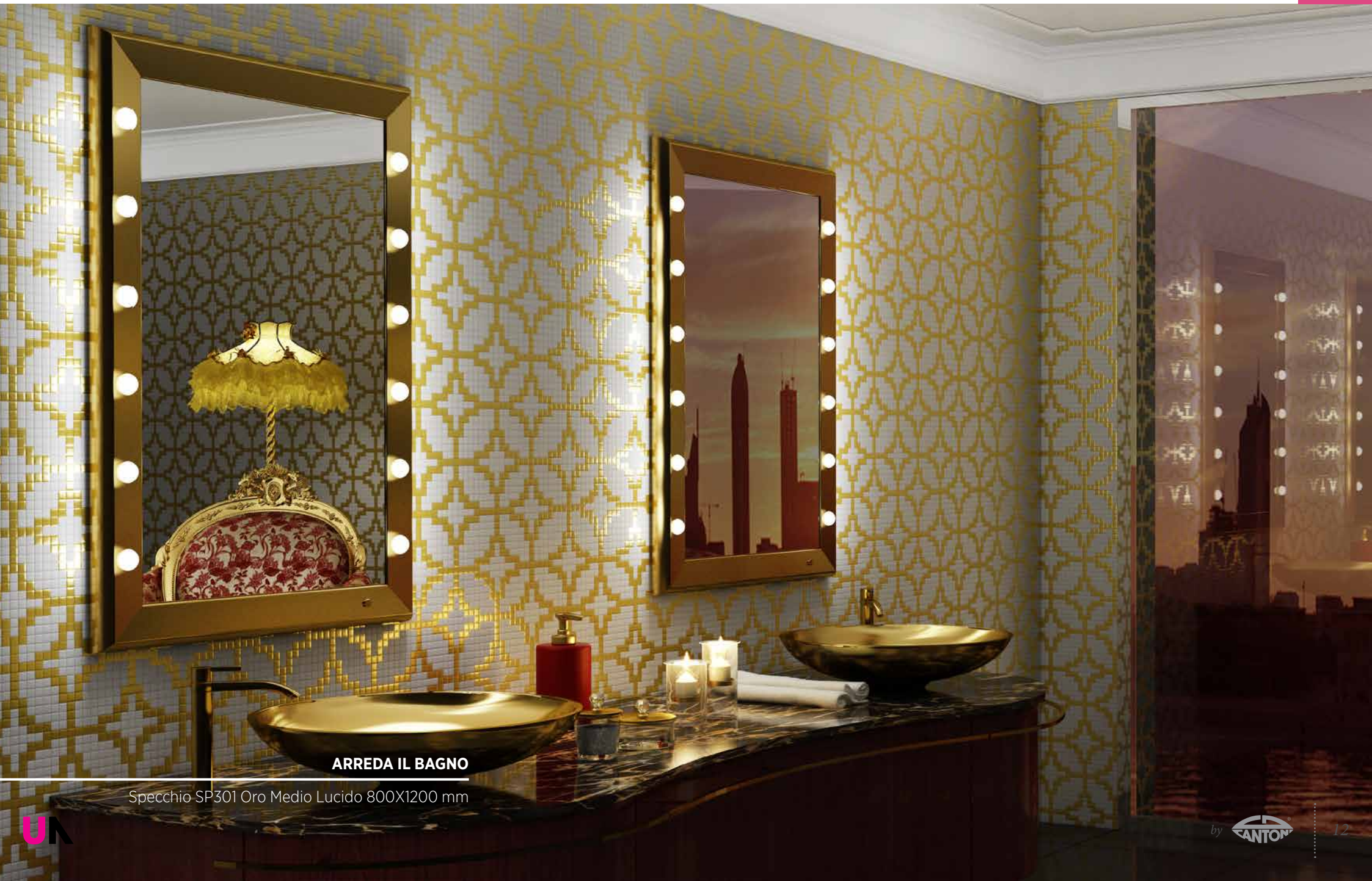
Safety Film

Tensione: 110-240 Vac, 50/60Hz

Classe di isolamento: Classe I

Potenza assorbita : 75 W MAX





ARREDA IL BAGNO

Specchio SP301 Oro Medio Lucido 800X1200 mm



FINITURE

Unica | Linea SP



Finitura Anodizzata Standard

ABL
argento brillante lucido

Finiture Anodizzate Fuori Standard

	Argento Brillante	Fumè Chiaro	Fumè Scuro	Oro Chiaro	Oro Medio	Bronzo Chiaro	Bronzo Elettrocolore	Bronzo Medio	Bronzo Scuro	Nero
Lucido		FCL	FSL	OCL	OML	BCL	BEL	BML	BSL	NL
Satinato	ABS	FCS	FSS	OCS	OMS	BCS	BES	BMS	BSS	NS
Graffiato	ABB	FCB	FSB	OCB	OMB	BCB	BEB	BSB	NB	
Chimico Opaco	ACH	FCC	FSC	FSC	OMC	BCC	BEC	BMC	BSC	NC

Finiture Verniciate Fuori Standard



Verniciatura lucida o opaca
(Rif. gamma colori RAL.)

Possibilità, modalità, costi e tempi di personalizzazione per i prodotti verranno indicati da Cantoni valutando singolarmente ogni richiesta.

DETTAGLI TECNICI

Unica | Linea SP

STRUTTURA

Alluminio indeformabile 6060-T5

- . Dimensione minima 600mm
- . Dimensione massima 1850 mm

SPECCHI

Specchi spessore 4 mm ad alta tecnologia

10 volte più resistente alla corrosione

3 volte più resistente ai graffi rispetto agli specchi tradizionali.

Prodotto di lunga durata nei tipici ambienti umidi

Safety Film

TECNOLOGIA I-LIGHT (brevettata)

Le lenti luminose, incastonate direttamente nella superficie riflettente, intagliata con strumenti di alta precisione, diffondono la luce generata dalla tecnologia I-light integrata nello struttura dello specchio.



Ogni modulo I-light è formato da 3 lenti luminose.

La quantità minima di lenti presente su ogni specchio è 6 (2 moduli I-light da 3 lenti luminose ciascuno). E' possibile installare fino ad un massimo di 30 lenti, (10 moduli I-light da 3 lenti luminose ciascuno).

Temperatura colore luce: 4200° kelvin

Durata garantita :100.000/h

Rischio fotobiologico: Esente

Basso consumo

Attuatore integrato con regolatore di intensità:

Tocco breve = acceso / spento

Pressione prolungata = luminosità + / -



Daylight



Regolazione
luminosità



NO
lampadine



Ingresso
110-240 V



Safety
Film



Basso
Consumo



Certificati

by 

SPECIFICHE TECNICHE DISPOSITIVO

TIPOLOGIA:	Specchio a LED 6 punti luce	Specchio a LED 9 punti luce	Specchio a LED 12 punti luce	Specchio a LED 18 punti luce	Specchio a LED 21 punti luce	Specchio a LED 24 punti luce	Specchio a LED 30 punti luce
MODELLO:	su richiesta	su richiesta	SP300 - SP301	SP302	su richiesta	su richiesta	su richiesta
TENSIONE:	110/240 Vac 50/60 Hz	110/240 Vac 50/60 Hz	110/240 Vac 50/60 Hz	110/240 Vac 50/60 Hz	110/240 Vac 50/60 Hz	110/240 Vac 50/60 Hz	110/240 Vac 50/60 Hz
CORRENTE:	106 mA max	159 mA max	212 mA max	318 mA max	370 mA max	424 mA max	560 mA max
POTENZA:	25 W max	38 W max	50 W max	75 W max	88 W max	100 W max	125 W max
FATTORE DI POTENZA 240Vac, 60Hz:	Cosφ = 0,95	Cosφ = 0,95	Cosφ = 0,95	Cosφ = 0,95	Cosφ = 0,95	Cosφ = 0,95	Cosφ = 0,95

La sorgente luminosa contenuta in questo apparecchio deve essere sostituita solo dal costruttore o dal suo servizio di assistenza o da personale altrettanto qualificato.

Apparecchio solo per uso interno, IP20

Il dispositivo è progettato per lavorare alla temperatura da 0-40°C (Ta)

La specchiera non è dotata di spina, pertanto necessita di un collegamento all'impianto predisposto a muro.

CARATTERISTICHE SORGENTE LED:

- Marchio di origine: CANTONI TRADING SRL
- Tensione e corrente di alimentazione: 28.3 Vdc, 0.325A
- Potenza nominale: 9.2 W
- Posizione e scopo delle connessioni: sulla scheda LED.
- tc: 55°C
- Rischio fotobiologico: Esente.

Dichiarazione di conformità CE

Noi Fabbricanti CANTONI TRADING SRL, Dichiariamo sotto la nostra responsabilità che i prodotti di questo catalogo sono conformi ai requisiti essenziali delle direttive comunitarie applicabili al prodotto: Direttiva Bassa Tensione 2014/35/UE, Direttiva Compatibilità Elettromagnetica 2014/30/UE, Direttiva ROHS 2011/65/UE, se installati in conformità alle istruzioni.

Tutti i prodotti Cantoni sono realizzati in Italia con materiali accuratamente selezionati.

Ogni prodotto è frutto di un attento studio per garantire il massimo equilibrio tra estetica e tecnologia. L'autenticità di ogni singolo pezzo Cantoni viene garantita dal nostro marchio di fabbrica.

Siamo a completa disposizione per rispondere ad ogni richiesta e domanda relative ai prodotti. Il nostro ufficio tecnico è inoltre disponibile per progetti personalizzati.

NOTA BENE:

La ditta Cantoni si riserva il diritto di modificare in qualsiasi momento gli articoli a catalogo per motivi tecnici o commerciali. Le spedizioni vengono effettuate dai nostri uffici in San Marino..

associato a



CANTONI TRADING SRL

Sede Produttiva e Showroom

Via Guardia di Rocca 10 - 47899 Galazzano - Rep. San Marino

Tel. +378 0549 977527 - Fax +378 0549 876501

info@lineaunica.com

www.lineaunica.com