



UNICA
LUXURY LIGHTED MIRRORS
by Cantoni

COLLEZIONE **CONSOLLE**

Le **postazioni** make-up che
attirano gli **sguardi**

	Linea e Mission	4
	I-light	5
	Collezione consolle	6
	CT.BLACK	8
	CT.WHITE	10
	L.MILK	12
	Qualità	14

La luce perfetta è quella in grado di creare suggestioni e suscitare sensazioni profonde.

E' proprio questa luce emozionale che è caratteristica distintiva della linea di **specchi** per l'arredo **'Unica'**.





E LUCE FU. ma non una qualsiasi

La luce perfetta è quella in grado di creare suggestioni e suscitare sensazioni profonde.

E' proprio questa luce emozionale che è caratteristica distintiva di Unica, una gamma completa di specchi illuminati che porta in scena tutta la forza espressiva del lusso contemporaneo.

Ogni specchio, frutto della maestria italiana, è un pezzo unico che integra armoniosamente design, innovazione tecnologica e funzionalità.

L'obiettivo di Cantoni è supportare architetti, studi di interior design e aziende d'arredo nella creazione di stanze stupefacenti e altamente funzionali per **Luxury hotels, spa e strutture residenziali**, grazie a specchi che, sovvertendo gli schemi usuali, perdono il ruolo di meri complementi d'arredo per diventare elementi strutturali di spazi nei quali è la luce la protagonista assoluta.

I-light:

- . Temperatura colore luce: 4200° kelvin
- . Durata garantita 100.000/h min.
- . Lampadine necessarie: nessuna
- . Input: 110V -240V
- . Attuatore Dimmer integrato



I-LIGHT: tecnologia in equilibrio fra bellezza e design

Le più grandi idee nascono da un'infinita passione e da una paziente e quotidiana sperimentazione. Così, in Cantoni, la contaminazione fra design, ricerca ed esperienza ha dato vita ad **I-light**.

I-light è la **tecnologia di illuminazione**, a brevetto Cantoni, che caratterizza ogni specchio della linea Unica. Si tratta di una tecnologia di illuminazione completamente integrata nello spessore dello specchio che ricrea con assoluta perfezione la resa cromatica e l'incidenza della **luce solare**.

Le sorgenti luminose **non sono lampadine**, ma lenti ad alta rifrangenza, in materiale infrangibile, in grado di diffondere e schermare in modo ideale la luce avvolgendo completamente la figura. Ogni singolo dettaglio è stato studiato ed analizzato, dalla distanza fra i punti luce all'uniformità dell'emissione luminosa, prestando cura e attenzione assoluta alla gradazione di colore ideale.

Dimmerabile, a basso consumo, certificata CE.



Collezione consolle

Romantica ed evocativa

Design: **Cantoni**

Le postazioni trucco complete, caratterizzate da linee sobrie e materiali di altissimo pregio, creano angoli trucco funzionali e magnetici.

Sono progettate per offrire una soluzione “chiavi in mano” nelle situazioni in cui sia necessario allestire un’area professionale, dedicata ai trattamenti beauty, in modo agevole e qualitativamente impeccabile.



Consolle trucco

Design: **Cantoni**

Frutto di una **lavorazione artigianale** e **prodotto esclusivamente su richiesta**

Le Consolle creano una splendida postazione make-up in abbinamento con le specchiere illuminate delle linee MDE e MH e le sedie trucco.

La luce avvolgente e morbida trasmessa dai punti luce I-light a specchio, rende queste postazioni trucco illuminate indimenticabili.

Possibilita' di personalizzazione dei corner con minimi quantitativi d'ordine



CT.BLACK

Design: **Cantoni**

La consolle, in abbinamento alla specchiera MDE01.BLACK con 12 luci I-Light e alla sedia S105, costituisce una postazione di bellezza completa, dotata di una luce ideale.

Funzionale, elegante, attuale, confortevole, coniuga l'alta tecnologia di luce e il tocco tecnico dei dettagli in alluminio anodizzato con il calore del legno pregiato a lavorazione artigianale.

Adatta per l'inserimento, oltre che in spazi privati, anche in aree ad uso professionale e commerciale: questa postazione è sicura, con sedia antiribaltamento, specchio certificato CE e dotato di safety film.



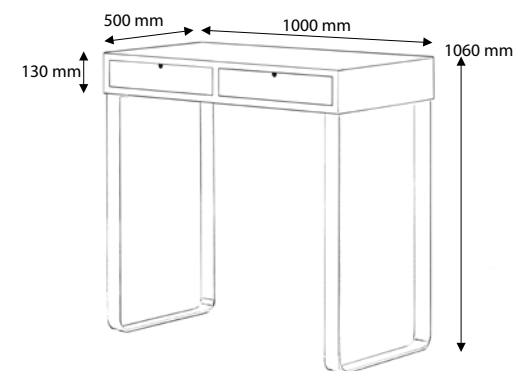
CT.BLACK

Design: **Cantoni**

Postazione trucco ideale per l'arredo del corner makeup, dalle linee armoniose e pulite. In legno di **frassino mordenzato nero** abbinato alla modernità del metallo, 2 spaziosi cassetti.

Frutto di una lavorazione artigianale e prodotto esclusivamente su richiesta, CT.BLACK crea una splendida postazione make-up in abbinamento con le specchiere illuminate delle linee MDE e MH e le sedie trucco.

Possibilità' di personalizzazione dei corner con minimi quantitativi d'ordine





CT.WHITE

Design: **Cantoni**

La consolle, in abbinamento alla specchiera MH01 con retroilluminazione e 12 luci I-Light e alla sedia S105.B, costituisce una postazione di bellezza completa, dotata di una luce ideale.

Funzionale, elegante, attuale, confortevole, coniuga l'alta tecnologia di luce e il tocco tecnico dei dettagli in alluminio anodizzato con il calore del legno pregiato a lavorazione artigianale.

Adatta per l'inserimento, oltre che in spazi privati, anche in aree ad uso professionale e commerciale: questa postazione è sicura, con sedia antiribaltamento, specchio certificato CE e dotato di safety film.



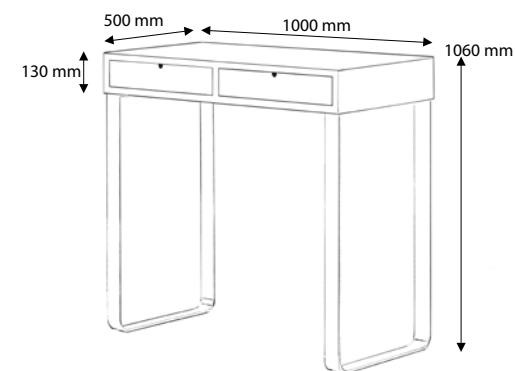
CT.WHITE

Design: **Cantoni**

Postazione trucco ideale per l'arredo del corner makeup, dalle linee armoniose e pulite. In legno di **frassino mordenzato bianco** abbinato alla modernità del metallo, 2 spaziosi cassetti.

Frutto di una lavorazione artigianale e prodotto esclusivamente su richiesta, CT.WHITE crea una splendida postazione make-up in abbinamento con le specchiere illuminate delle linee MH e MDE e le sedie trucco.

Possibilità di personalizzazione dei corner con minimi quantitativi d'ordine





L.MILK

Design: **Cantoni**

La consolle L.MILK, in abbinamento alla specchiera MH03 con retroilluminazione o MDE505 con 12 luci I-Light e alla sedia S105.B, costituisce una postazione di bellezza completa, dotata di una luce ideale.

Funzionale, elegante, attuale, confortevole, coniuga l'alta tecnologia di luce e il tocco tecnico dei dettagli in alluminio anodizzato con il calore del legno pregiato a lavorazione artigianale.

Adatta per l'inserimento, oltre che in spazi privati, anche in aree ad uso professionale e commerciale: questa postazione è sicura, con sedia antiribaltamento, specchio certificato CE e dotato di safety film.



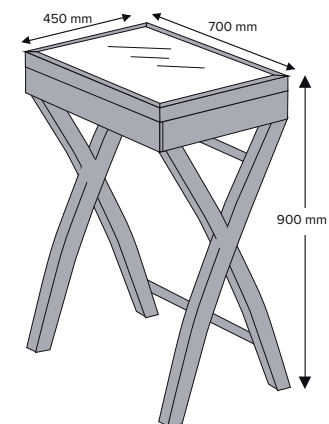
L.MILK

Design: **Cantoni**

Postazione trucco ideale per l'arredo del corner makeup, dalle linee armoniose e pulite. In legno di **frassino mordenzato bianco** e comodo cassetto frontale.

Frutto di una lavorazione artigianale e prodotto esclusivamente su richiesta, L.MILK crea una splendida postazione make-up in abbinamento con le specchiere illuminate delle linee MH e MDE e le sedie trucco.

Possibilita' di personalizzazione dei corner con minimi quantitativi d'ordine



Tutti i prodotti Cantoni sono realizzati in Italia con materiali accuratamente selezionati.

Ogni prodotto è frutto di un attento studio per garantire il massimo equilibrio tra estetica e tecnologia.
L'autenticità di ogni singolo pezzo Cantoni viene garantita dal nostro marchio di fabbrica.

Siamo a completa disposizione per rispondere ad ogni richiesta e domanda relative ai prodotti.
Il nostro ufficio tecnico è inoltre disponibile per progetti personalizzati.

NOTA BENE:

La ditta Cantoni si riserva il diritto di modificare in qualsiasi momento gli articoli a catalogo per motivi tecnici o commerciali.
Le spedizioni vengono effettuate dai nostri uffici in San Marino.

CANTONI TRADING SRL

Sede Produttiva e Showroom

Via Guardia di Rocca 10 - 47899 Galazzano - Rep. San Marino

Tel. +378 0549 977527 - Fax +378 0549 876501

info@lineaunica.com

www.lineaunica.com