



UNICA
LUXURY LIGHTED MIRRORS
by Cantoni

LINEA SPECCHI **MH**

Linea di specchi con
illuminazione frontale
e **retroilluminazione**

	Linea e Mission	4
	I-light	5
	Linea MH	6
	Dimensioni standard	9
	Finiture	29
	Dettagli Tecnici	31
	Qualità	35

La luce perfetta è quella in grado di creare suggestioni e suscitare sensazioni profonde.

E' proprio questa luce emozionale che è caratteristica distintiva della linea di **specchi** per l'arredo '**Unica**'.





E LUCE FU. ma non una qualsiasi

La luce perfetta è quella in grado di creare suggestioni e suscitare sensazioni profonde.

E' proprio questa luce emozionale che è caratteristica distintiva di Unica, una gamma completa di specchi illuminati che porta in scena tutta la forza espressiva del lusso contemporaneo.

Ogni specchio, frutto della maestria italiana, è un pezzo unico che integra armoniosamente design, innovazione tecnologica e funzionalità.

L'obiettivo di Cantoni è supportare architetti, studi di interior design e aziende d'arredo nella creazione di stanze stupefacenti e altamente funzionali per **Luxury hotels, spa e strutture residenziali**, grazie a specchi che, sovvertendo gli schemi usuali, perdono il ruolo di meri complementi d'arredo per diventare elementi strutturali di spazi nei quali è la luce la protagonista assoluta.

I-light:

- . Temperatura colore luce: 4200° kelvin
- . Durata garantita 100.000/h min.
- . Lampadine necessarie: nessuna
- . Input: 110V -240V
- . Attuatore Dimmer integrato



I-LIGHT: tecnologia in equilibrio fra bellezza e design

Le più grandi idee nascono da un'infinita passione e da una paziente e quotidiana sperimentazione. Così, in Cantoni, la contaminazione fra design, ricerca ed esperienza ha dato vita ad **I-light**.

I-light è la **tecnologia di illuminazione**, a brevetto Cantoni, che caratterizza ogni specchio della linea Unica. Si tratta di una tecnologia di illuminazione completamente integrata nello spessore dello specchio che ricrea con assoluta perfezione la resa cromatica e l'incidenza della **luce solare**.

Le sorgenti luminose **non sono lampadine**, ma lenti ad alta rifrangenza, in materiale infrangibile, in grado di diffondere e schermare in modo ideale la luce avvolgendo completamente la figura. Ogni singolo dettaglio è stato studiato ed analizzato, dalla distanza fra i punti luce all'uniformità dell'emissione luminosa, prestando cura e attenzione assoluta alla gradazione di colore ideale.

Dimmerabile, a basso consumo, certificata CE.



Linea Specchi MH

T'illumino d'immenso

Design: **Cantoni**

Un concept estetico sviluppato attorno ad una particolare geometria costruttiva curva, si applica all'intrinseca solidità materica dell'alluminio, conferendo leggerezza e movimento al vetro. Una ricerca formale stilisticamente impeccabile che miscela con sapienza elementi di classicità e modernità per creare spazi eleganti, sorprendenti ma confortevoli.

Le lenti opaline, incastonate direttamente nella superficie riflettente, intagliata con strumenti di alta precisione, diffondono la luce generata dalla tecnologia I-light integrata nello struttura dello specchio (4200° kelvin) in uno spessore di soli 6,5 cm.

Arreda i saloni di hair style



Linea Specchi MH

Design: **Cantoni**

Gli specchi MH, **oggetti dal design ricercato**, sono vere e proprie **sculture di luce**, che focalizzano lo sguardo su di sé e si fondono in qualsiasi spazio, impreziosendolo di riflessi.

Specchi ad illuminazione diretta e indiretta in vetro float 4mm retroargentato racchiuso in una cornice in alluminio anodizzato dal profilo convesso in grado di propagare con un raggio di 180° l'emissione della retrolluminazione inserita a scomparsa nel filo interno.

Arreda la stanza da bagno

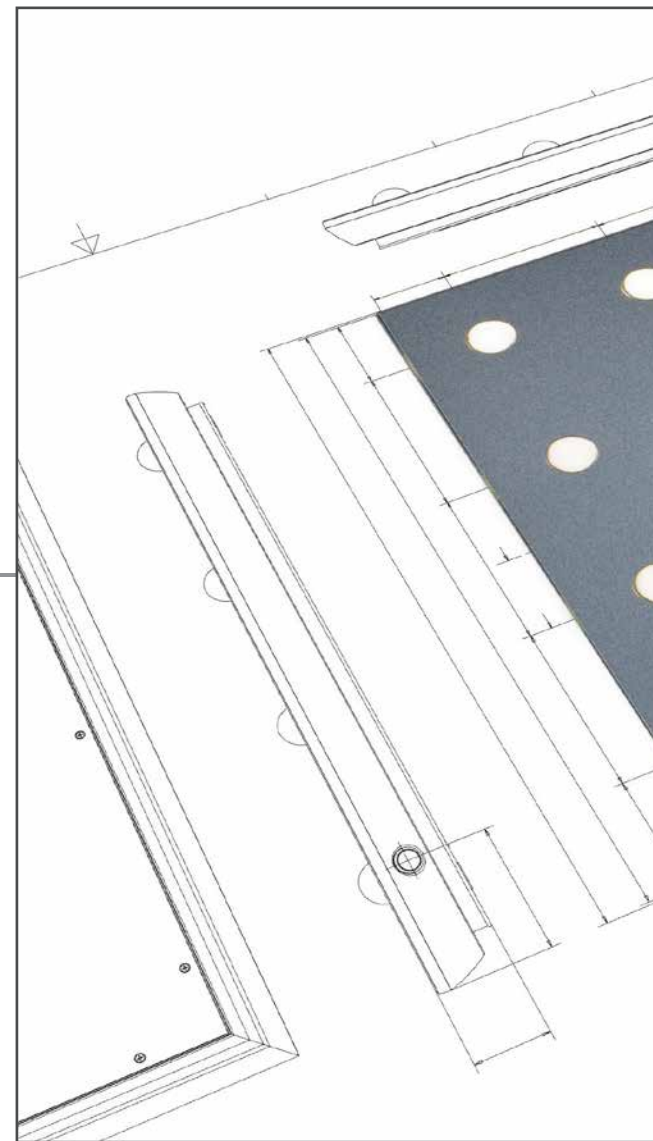


Arreda gli spazi dell'ospitalità



DIMENSIONI STANDARD

Linea MH





MH01

Divino

Design: **Cantoni**

Specchio 4 mm ad alta tecnologia con **12 lenti I-light** incastonate

Dimensioni: 1020x700x65mm

Profilo: alluminio anodizzato silver

Attuatore laterale integrato per regolazione intensità luminosa

Safety Film

RETROILLUMINAZIONE:

Retroilluminazione Led-RGB con controller RF

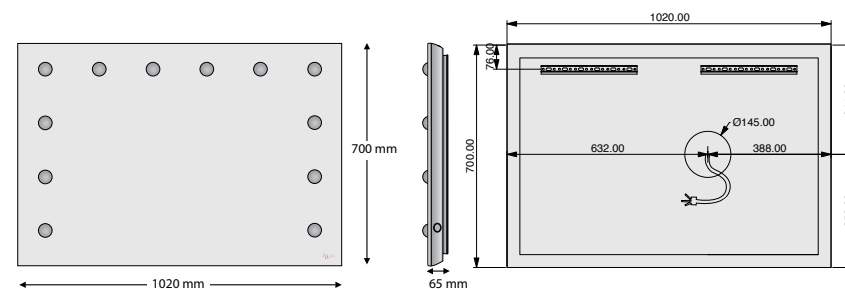
Retroilluminazione Led-white con accensione integrata e separata

Tensione: 110-240 Vac, 50/60Hz

Classe di isolamento: Classe I

Potenza assorbita I-LIGHT: 50 W MAX

Potenza assorbita con modulo Retroilluminazione: 86 W





MH02

Riflesso

Design: **Cantoni**

Specchio 4 mm ad alta tecnologia
 Dimensioni: 1020x700x65mm
 Profilo: alluminio anodizzato silver
 Safety Film

RETROILLUMINAZIONE:

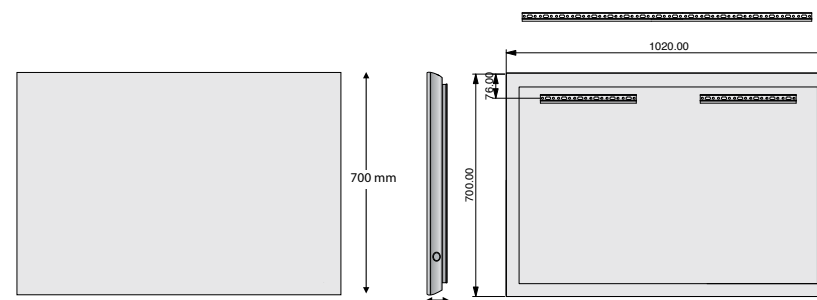
Retroilluminazione Led-RGB con controller RF

Retroilluminazione Led-white con accensione integrata e separata

Tensione: 110-240 Vac, 50/60Hz

Classe di isolamento: Classe I

Potenza assorbita con modulo Retroilluminazione: 36 W





MH502

Design: **Cantoni**

Specchio 4 mm ad alta tecnologia con **12 lenti I-light** incastonate

Dimensioni: 1020x700x65mm

Profilo: alluminio anodizzato silver

Attuatore laterale integrato per regolazione intensità luminosa

Safety Film

RETROILLUMINAZIONE:

Retroilluminazione Led-RGB con controller RF

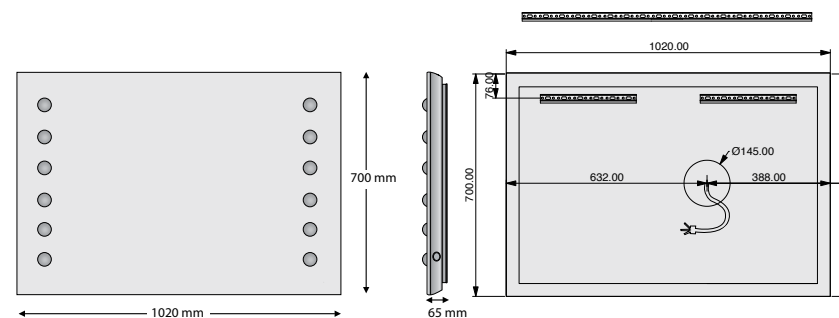
Retroilluminazione Led-white con accensione integrata e separata

Tensione: 110-240 Vac, 50/60Hz

Classe di isolamento: Classe I

Potenza assorbita I-LIGHT: 50 W MAX

Potenza assorbita con modulo Retroilluminazione: 86 W





MH01XL

Divino XL

Design: **Cantoni**

Specchio 4 mm ad alta tecnologia con **18 lenti I-light** incastonate

Dimensioni: 1400x1020x65mm

Profilo: alluminio anodizzato silver

Attuatore laterale integrato per regolazione intensità luminosa

Safety Film

RETROILLUMINAZIONE:

Retroilluminazione Led-RGB con controller RF

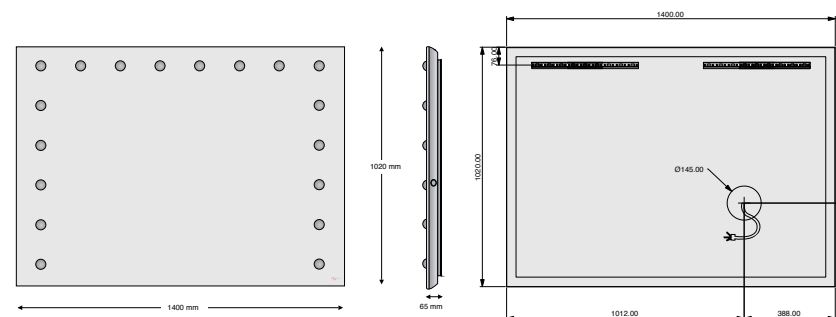
Retroilluminazione Led-white con accensione integrata e separata

Tensione: 110-240 Vac, 50/60Hz

Classe di isolamento: Classe I

Potenza assorbita I-LIGHT: 75 W MAX

Potenza assorbita con modulo Retroilluminazione: 122 W





MH03

Star

Design: **Cantoni**

Specchio 4 mm ad alta tecnologia con **12 lenti I-light** incastonate

Dimensioni: 700x1020x65mm

Profilo: alluminio anodizzato silver

Attuatore laterale integrato per regolazione intensità luminosa

Safety Film

RETROILLUMINAZIONE:

Retroilluminazione Led-RGB con controller RF

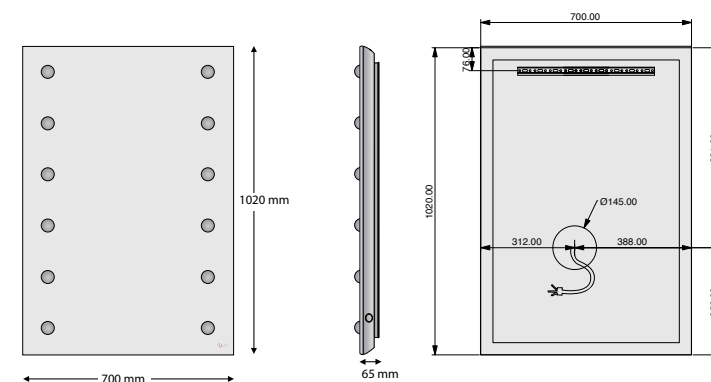
Retroilluminazione Led-white con accensione integrata e separata

Tensione: 110-240 Vac, 50/60Hz

Classe di isolamento: Classe I

Potenza assorbita I-LIGHT: 50 W MAX

Potenza assorbita con modulo Retroilluminazione: 86 W





MH04

Venere

Design: **Cantoni**

Specchio 4 mm ad alta tecnologia con **12 lenti I-light** incastonate

Dimensioni: 1020x1020x65mm

Profilo: alluminio anodizzato silver

Attuatore laterale integrato per regolazione intensità luminosa

Safety Film

RETROILLUMINAZIONE:

Retroilluminazione Led-rgb con controller RF

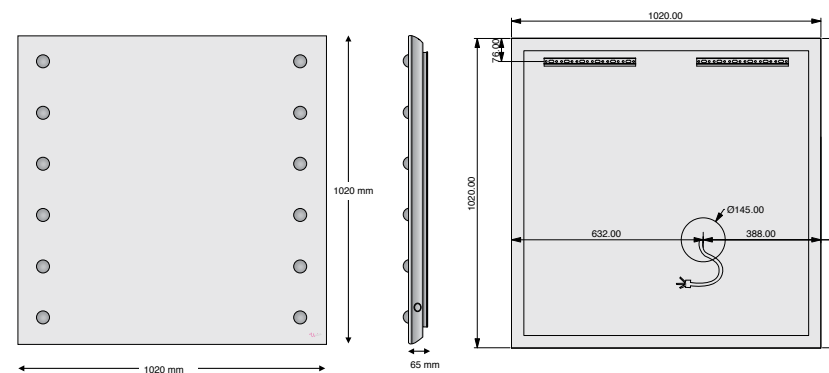
Retroilluminazione Led-white con accensione integrata e separata

Tensione: 110-240 Vac, 50/60Hz

Classe di isolamento: Classe I

Potenza assorbita I-LIGHT: 50 W MAX

Potenza assorbita con modulo Retroilluminazione: 86 W



Arreda la stanza da bagno



Arreda la zona notte





MH05

Broadway

Design: **Cantoni**

Specchio 4 mm ad alta tecnologia con **24 lenti I-light** incastonate

Dimensioni: 1020x1800x65mm

Profilo: alluminio anodizzato silver

Attuatore laterale integrato per regolazione intensità luminosa

Safety Film

RETROILLUMINAZIONE:

Retroilluminazione Led-rgb con controller RF

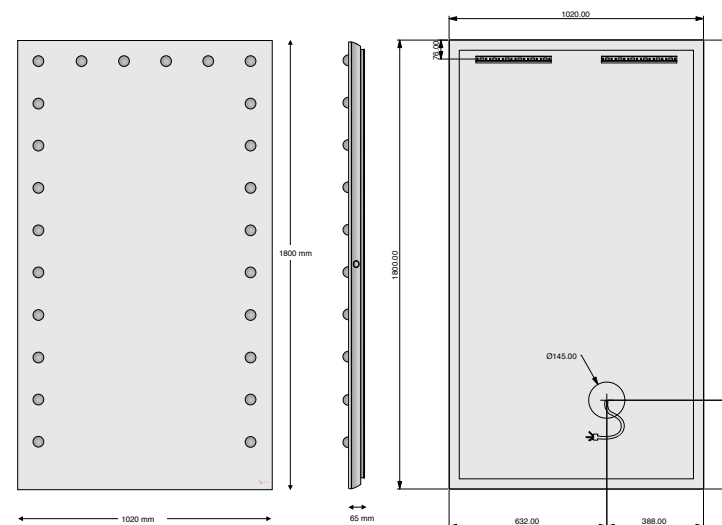
Retroilluminazione Led-white con accensione integrata e separata

Tensione: 110-240 Vac, 50/60Hz

Classe di isolamento: Classe I

Potenza assorbita I-LIGHT: 100 W MAX

Potenza assorbita con modulo Retroilluminazione: 164 W





MH07

Operà

Design: **Cantoni**

Specchio 4 mm ad alta tecnologia con **6 lenti I-light** incastonate

Dimensioni: 700x700x65mm

Profilo: alluminio anodizzato silver

Attuatore laterale integrato per regolazione intensità luminosa

Safety Film

RETROILLUMINAZIONE:

Retroilluminazione Led-rgb con controller RF

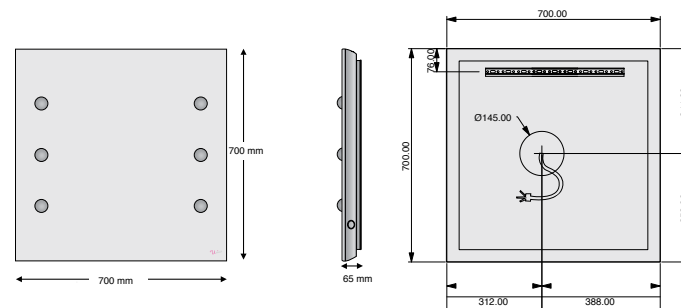
Retroilluminazione Led-white con accensione integrata e separata

Tensione: 110-240 Vac, 50/60Hz

Classe di isolamento: Classe I

Potenza assorbita I-LIGHT: 25W MAX

Potenza assorbita con modulo Retroilluminazione: 53 W





MH840.RC

Design: **Cantoni**

Specchio 4 mm ad alta tecnologia con **6 lenti I-light** incastonate

Dimensioni: 840X840x65mm

Profilo: alluminio anodizzato silver

Attuatore laterale integrato per regolazione intensità luminosa

Safety Film

RETROILLUMINAZIONE:

Retroilluminazione Led-rgb con controller RF

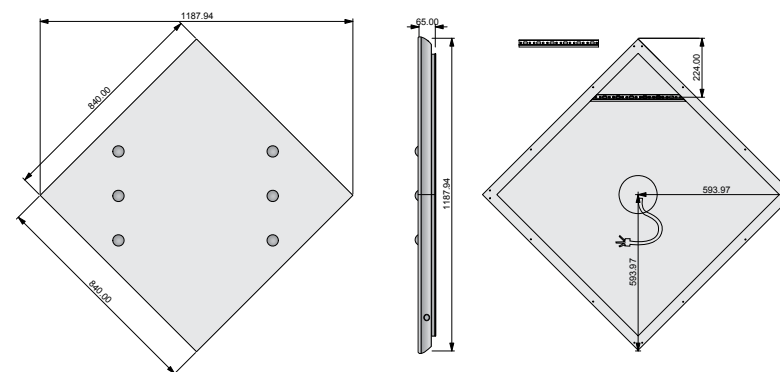
Retroilluminazione Led-white con accensione integrata e separata

Tensione: 110-240 Vac, 50/60Hz

Classe di isolamento: Classe I

Potenza assorbita I-LIGHT: 25W MAX

Potenza assorbita con modulo Retroilluminazione: 122 W



MH840.RA

Design: **Cantoni**

Specchio 4 mm ad alta tecnologia con **6 lenti I-light** incastonate

Dimensioni: 840X840x65mm

Profilo: alluminio anodizzato silver

Attuatore laterale integrato per regolazione intensità luminosa

Safety Film

RETROILLUMINAZIONE:

Retroilluminazione Led-RGB con controller RF

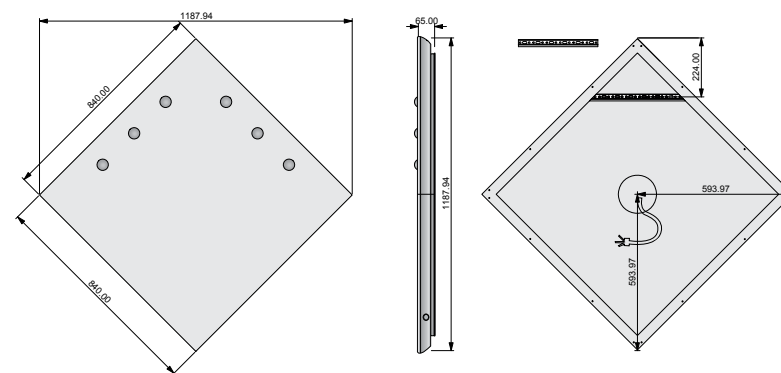
Retroilluminazione Led-white con accensione integrata e separata

Tensione: 110-240 Vac, 50/60Hz

Classe di isolamento: Classe I

Potenza assorbita I-LIGHT: 25W MAX

Potenza assorbita con modulo Retroilluminazione: 122 W



Arreda i saloni di hair style



Arreda la boutique





MH08.0

Hollywood

Design: **Cantoni**

Specchio 4 mm ad alta tecnologia con **18 lenti I-light** incastonate

Dimensioni: 1020x840x65mm

Profilo: alluminio anodizzato silver

Attuatore laterale integrato per regolazione intensità luminosa

Safety Film

RETROILLUMINAZIONE:

Retroilluminazione Led-rgb con controller RF

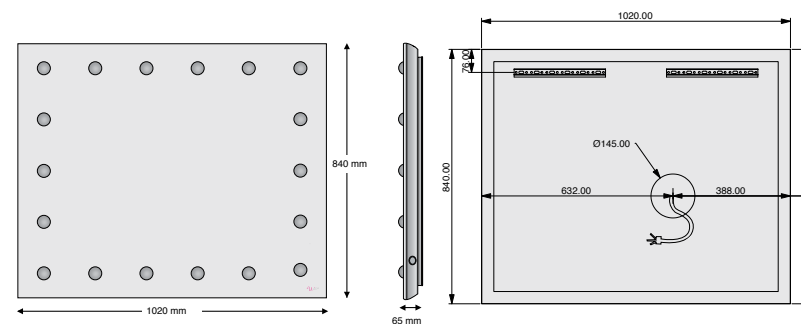
Retroilluminazione Led-white con accensione integrata e separata

Tensione: 110-240 Vac, 50/60Hz

Classe di isolamento: Classe I

Potenza assorbita I-LIGHT: 75 W MAX

Potenza assorbita con modulo Retroilluminazione: 122 W





MH08.V

Hollywood

Design: **Cantoni**

Specchio 4 mm ad alta tecnologia con **18 lenti I-light** incastonate

Dimensioni: 840x1020x65mm

Profilo: alluminio anodizzato silver

Attuatore laterale integrato per regolazione intensità luminosa

Safety Film

RETROILLUMINAZIONE:

Retroilluminazione Led-rgb con controller RF

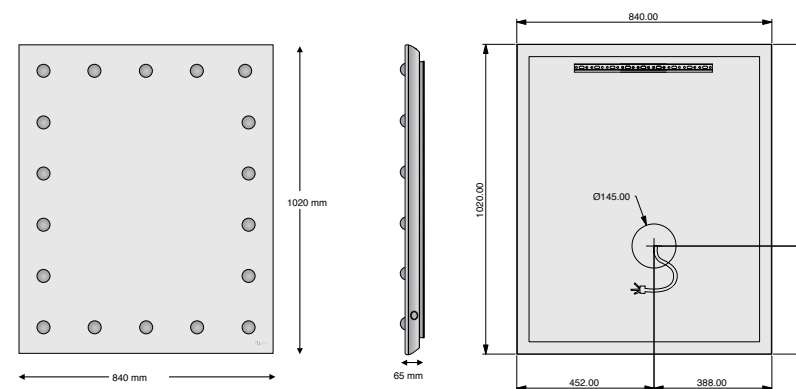
Retroilluminazione Led-white con accensione integrata e separata

Tensione: 110-240 Vac, 50/60Hz

Classe di isolamento: Classe I

Potenza assorbita I-LIGHT: 75 W MAX

Potenza assorbita con modulo Retroilluminazione: 122 W





MH09.V

Superstar

Design: **Cantoni**

Specchio 4 mm ad alta tecnologia con **30 lenti I-light** incastonate

Dimensioni: 1865x1020x65mm

Profilo: alluminio anodizzato silver

Attuatore laterale integrato per regolazione intensità luminosa

Safety Film

RETROILLUMINAZIONE:

Retroilluminazione Led-RGB con controller RF

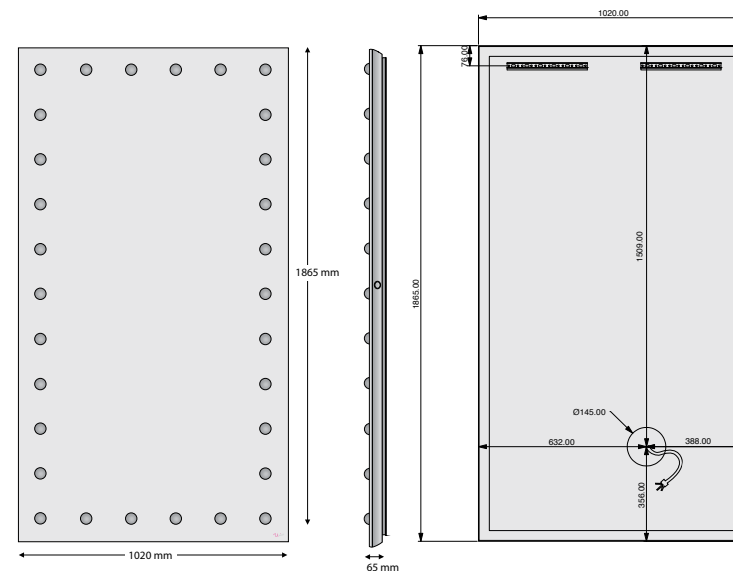
Retroilluminazione Led-white con accensione integrata e separata

Tensione: 110-240 Vac, 50/60Hz

Classe di isolamento: Classe I

Potenza assorbita I-LIGHT: 125 W MAX

Potenza assorbita con modulo Retroilluminazione: 174,3 W





Tensione: 110-240 Vac, 50/60Hz
 Classe di isolamento: Classe I
 Potenza assorbita I-LIGHT 125 W MAX
 Potenza assorbita con modulo Retroilluminazione: 174,3 W

MH09.0

Superstar

Design: **Cantoni**

Specchio 4 mm ad alta tecnologia con **30 lenti I-light** incastonate

Dimensioni: 1865x1020x65mm

Profilo: alluminio anodizzato silver

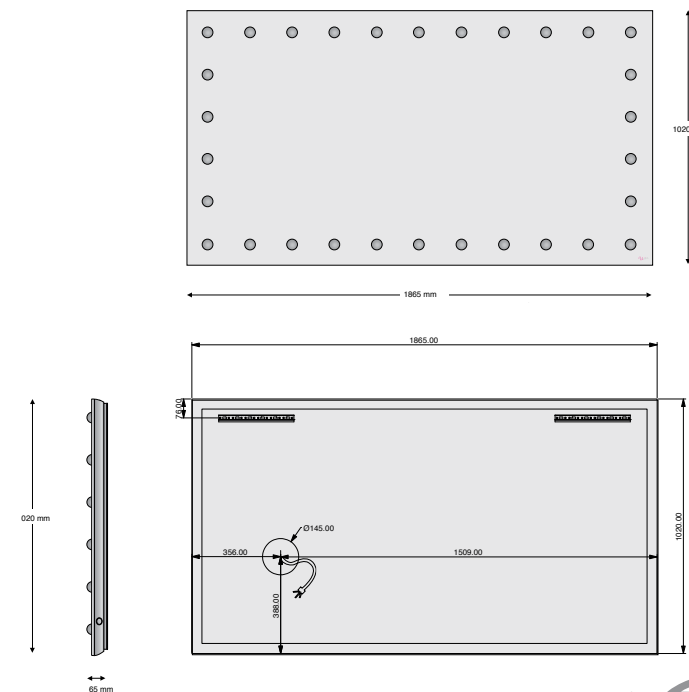
Attuatore laterale integrato per regolazione intensità luminosa

Safety Film

RETROILLUMINAZIONE:

Retroilluminazione Led-rgb con controller RF

Retroilluminazione Led-white con accensione integrata e separata





MH09.V

Superstar Stand Alone

Design: **Cantoni**

Specchio 4 mm ad alta tecnologia con **30 lenti I-light** incastonate

Dimensioni: 1020x1865x65mm

Profilo: alluminio anodizzato silver

Attuatore laterale integrato per regolazione intensità luminosa

Safety Film

RETROILLUMINAZIONE:

Retroilluminazione Led-RGB con controller RF

Retroilluminazione Led-white con accensione integrata e separata

Supporto stand-alone posteriore in metallo temprato e verniciato, con profilo sagomato privo di spigoli.

Tensione: 110-240 Vac, 50/60Hz

Classe di isolamento: Classe I

Potenza assorbita I-LIGHT: 125 W MAX

Potenza assorbita con modulo Retroilluminazione: 174,3 W

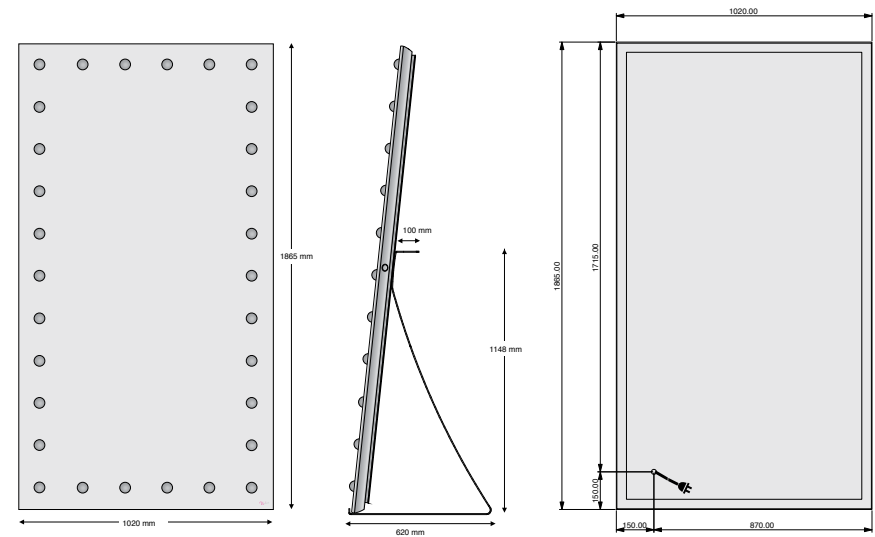


MH09.V

Superstar Stand Alone

Design: **Cantoni**

Mensola portaoggetti integrata nel supporto.





MH518

Design: **Cantoni**

Specchio 4 mm ad alta tecnologia con **12 lenti I-light** incastonate

Dimensioni: 700x1850x65mm

Profilo: alluminio anodizzato silver

Attuatore laterale integrato per regolazione intensità luminosa

Safety Film

RETROILLUMINAZIONE:

Retroilluminazione Led-RGB con controller RF

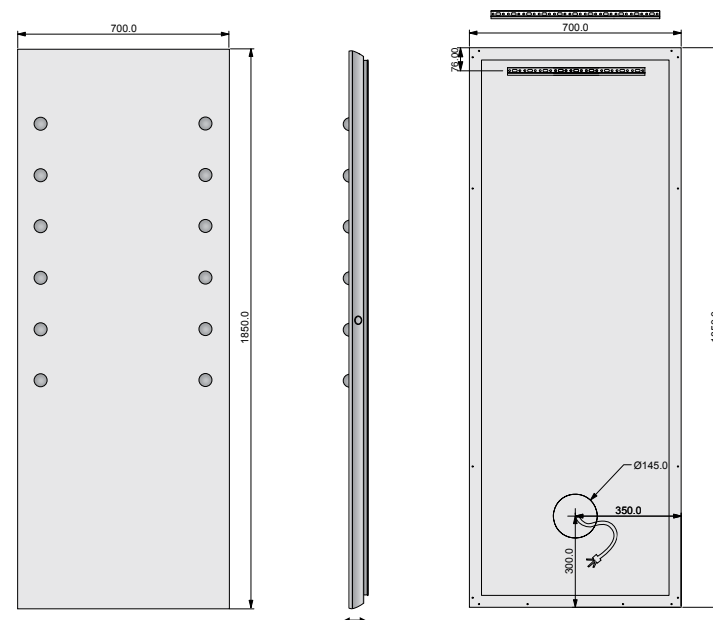
Retroilluminazione Led-white con accensione integrata e separata

Tensione: 110-240 Vac, 50/60Hz

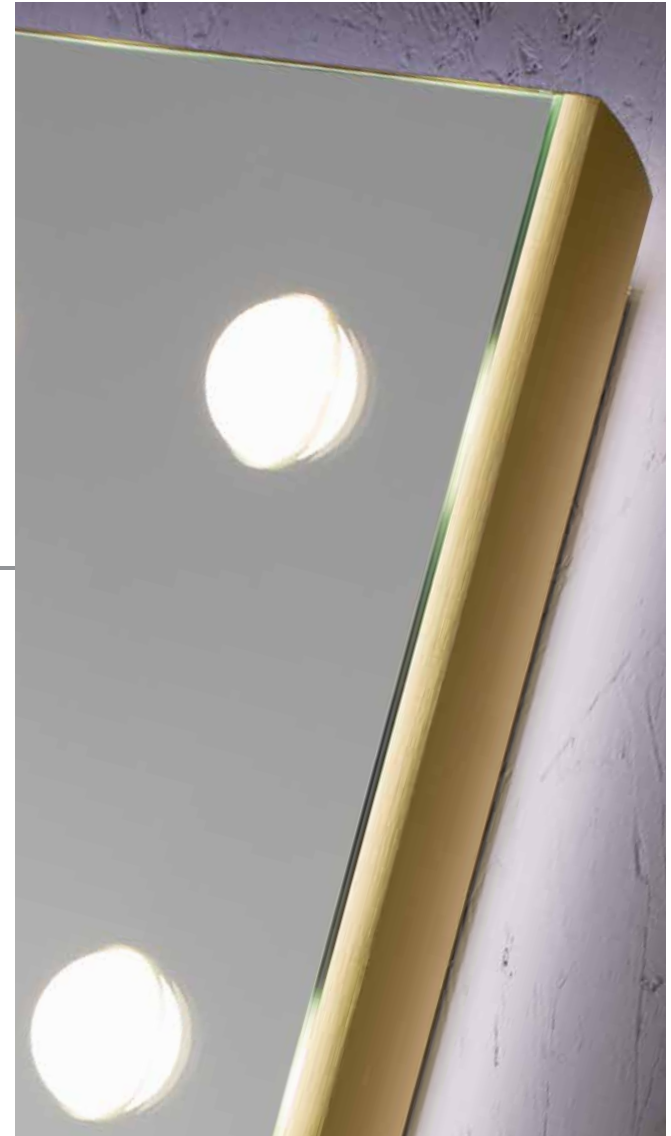
Classe di isolamento: Classe I

Potenza assorbita I-LIGHT: 50 W MAX

Potenza assorbita con modulo Retroilluminazione: 115 W



FINITURE
Linea MH





Finitura Anodizzata Standard

ACH
argento chimico opaco

Finiture Anodizzate Fuori Standard

	Argento Brillante	Fumè Chiaro	Fumè Scuro	Oro Chiaro	Oro Medio	Bronzo Chiaro	Bronzo Elettrocolore	Bronzo Medio	Bronzo Scuro	Nero
Lucido	 ABL	 FCL	 FSL	 OCL	 OML	 BCL	 BEL	 BML	 BSL	 NL
Satinato	 ABS	 FCS	 FSS	 OCS	 OMS	 BCS	 BES	 BMS	 BSS	 NS
Graffiato	 ABB	 FCB	 FSB	 OCB	 OMB	 BCB	 BEB	 BMB	 BSB	 NB
Chimico Opaco		 FCC	 FSC	 FSC	 OMC	 BCC	 BEC	 BMC	 BSC	 NC

Possibilità, modalità, costi e tempi di personalizzazione per i prodotti verranno indicati da Cantoni valutando singolarmente ogni richiesta.

DETTAGLI TECNICI

Linea MH



STRUTTURA

Alluminio indeformabile 6060-T5

- . Profilo MH 65 mm in alluminio anodizzato argento
- . Produzione anche su misura
- . Disponibili anche senza luci
- . Dimensione minima 700mm
- . Dimensione massima 1850 mm
- . Max 30 punti luce

SPECCHI

Specchi spessore 4 mm ad alta tecnologia

10 volte più resistente alla corrosione

3 volte più resistente ai graffi rispetto agli specchi tradizionali.

Prodotto di lunga durata nei tipici ambienti umidi

Safety Film

TECNOLOGIA I-LIGHT (brevettata)

Le lenti luminose, incastonate direttamente nella superficie riflettente, intagliata con strumenti di alta precisione, diffondono la luce generata dalla tecnologia I-light integrata nello struttura dello specchio.



Ogni modulo I-light è formato da 3 lenti luminose.

La quantità minima di lenti presente su ogni specchio è 6

(2 moduli I-light da 3 lenti luminose ciascuno).

E'possibile installare fino ad un massimo di 30 lenti,

(10 moduli I-light da 3 lenti luminose ciascuno).

Gradazione luce 4200° kelvin

Durata garantita :100.000/h

Rischio fotobiologico: Esente

Basso consumo

Attuatore integrato con regolatore di intensità:

Tocco breve = acceso / spento

Pressione prolungata = luminosità + / -



NO luce blu



Regolazione luminosità



Safety Film



4200 K



Ingresso 110-240 V



Basso Consumo



NO lampadine



Tecnologia I-light brevettata



Certificati



Montaggio semplice



Produzione artigianale



Produzione italiana



CARATTERISTICHE SORGENTE LED:

- . Marchio di origine: CANTONI TRADING SRL
- . Tensione e corrente di alimentazione: 28.3 Vdc, 0.325A
- . Potenza nominale: 9.2 W
- . Posizione e scopo delle connessioni: sulla scheda LED
- . tc: 55°C
- . Rischio fotobiologico: Esente



RETROILLUMINAZIONE RGB:

- controller integrato - telecomando RF
- . Tensione e corrente di alimentazione: 12 Vdc
- . Potenza nominale totale: 14,4 W/1 mt
- . tc: 60 °C
- . Rischio fotobiologico: Esente.



RETROILLUMINAZIONE WHITE:

- accensione e spegnimento intergato
- . Tensione e corrente di alimentazione: 12 Vdc
- . Potenza nominale totale: 9,6 W/1 mt
- . tc: 60 °C
- . Rischio fotobiologico: Esente.



SPECIFICHE TECNICHE DISPOSITIVO

TIPOLOGIA:	Specchio a LED 6 punti luce	Specchio a LED 9 punti luce	Specchio a LED 12 punti luce	Specchio a LED 18 punti luce	Specchio a LED 21 punti luce	Specchio a LED 24 punti luce	Specchio a LED 30 punti luce
MODELLO:	MH07 MH840.RA MH840.MC	su richiesta	MH01 - MH03 - MH04 - MH06	MH01XL - MH08	su richiesta	MH05	MH09
TENSIONE:	110-240 Vac 50/60 Hz	110-240 Vac 50/60 Hz	110-240 Vac 50/60 Hz	110-240 Vac 50/60 Hz	110-240 Vac 50/60 Hz	110-240 Vac 50/60 Hz	110-240 Vac 50/60 Hz
CORRENTE senza RETROILLUMINAZIONE	106 mA max	159 mA max	212 mA max	318 mA max	370 mA max	424 mA max	560 mA max
POTENZA senza RETROILLUMINAZIONE	25 W max	38 W max	50 W max	75 W max	88 W max	100 W max	125 W max
POTENZA E CORRENTE con MODULO RETROILLUMINAZIONE	53 W 148 mA	66 W 222 mA	86 W 295 mA	122 W 443 mA	non presente	164 W 590 mA	174,3 W 780 mA
FATTORE DI POTENZA 240Vac, 60Hz:	Cosφ = 0,95	Cosφ = 0,95	Cosφ = 0,95	Cosφ = 0,95	Cosφ = 0,95	Cosφ = 0,95	Cosφ = 0,95

La sorgente luminosa contenuta in questo apparecchio deve essere sostituita solo dal costruttore o dal suo servizio di assistenza o da personale altrettanto qualificato.

Apparecchio solo per uso interno, IP20

Il dispositivo è progettato per lavorare alla temperatura da 0-40°C (Ta)

La specchiera non è dotata di spina, pertanto necessita di un collegamento all'impianto predisposto a muro.

Dichiarazione di conformità CE

Noi Fabbricanti CANTONI TRADING SRL, Dichiariamo sotto la nostra responsabilità che i prodotti di questo catalogo sono conformi ai requisiti essenziali delle direttive comunitarie applicabili al prodotto: Direttiva Bassa Tensione 2014/35/UE, Direttiva Compatibilità Elettromagnetica 2014/30/UE, Direttiva ROHS 2011/65/UE, se installati in conformità alle istruzioni.

Tutti i prodotti Cantoni sono realizzati in Italia con materiali accuratamente selezionati.

Ogni prodotto è frutto di un attento studio per garantire il massimo equilibrio tra estetica e tecnologia.

L'autenticità di ogni singolo pezzo Cantoni viene garantita dal nostro marchio di fabbrica.

Siamo a completa disposizione per rispondere ad ogni richiesta e domanda relative ai prodotti.

Il nostro ufficio tecnico è inoltre disponibile per progetti personalizzati.

NOTA BENE:

La ditta Cantoni si riserva il diritto di modificare in qualsiasi momento gli articoli a catalogo per motivi tecnici o commerciali.

Le spedizioni vengono effettuate dai nostri uffici in San Marino.

CANTONI TRADING SRL

Sede Produttiva e Showroom

Via Guardia di Rocca 10 - 47899 Galazzano - Rep. San Marino

Tel. +378 0549 977527 - Fax +378 0549 876501

info@lineaunica.com

www.lineaunica.com